



# *PROLOGY*

**Автомобильные усилители  
МОЩНОСТИ**

**CLUB CA-200  
CLUB CA-400**

**Руководство пользователя**

## Содержание

Назначение усилителей .....	2
Функции усилителей .....	2
Основные технические характеристики .....	2
Комплект поставки .....	2
Элементы управления и их функции.....	3
Установка и подключение усилителя .....	5
Указания по технике безопасности .....	5
Установка усилителя.....	5
Подключение проводов питания усилителя.....	5
Подключение динамиков в режиме стерео .....	6
Подключение динамиков по мостовой схеме.....	7
Настройка усилителя.....	7
Обслуживание.....	8
Хранение, транспортирование, ресурс, утилизация .....	8
Гарантии поставщика .....	8
Эксплуатационные ограничения и текущий ремонт .....	8
Обнаружение и устранение неисправностей.....	8

Настоящее Руководство пользователя предназначено для информирования покупателя о технических характеристиках и условиях использования усилителя, об основных правилах и порядке установки, взаимных обязательствах между изготовителем, продавцом, установщиком и владельцем транспортного средства, на котором он используется. Установку усилителя рекомендуется производить с привлечением специалиста по электрооборудованию автомобилей. При самостоятельной установке необходимо тщательно выполнять все рекомендации настоящей инструкции. Самостоятельное вскрытие усилителя, механические повреждения и нарушение порядка эксплуатации могут привести к неисправностям усилителя или подключенных к нему динамиков.

В связи с постоянной работой по совершенствованию усилителя, повышающей его надежность и улучшающей эксплуатационные характеристики, в конструкцию могут быть внесены незначительные изменения, не отраженные в настоящем Руководстве.

## Назначение

Усилители мощности автомобильные Prology CLUB предназначены для усиления и воспроизведения фонограмм через внешние динамики в автомобиле с напряжением бортовой сети 12 В с заземленным минусовым полюсом батареи.

## Функции усилителей

- Быстродействующий импульсный источник питания
- Электронный кроссовер с плавной регулировкой частоты среза
- Позолоченные входные, выходные разъемы, а также разъемы питания
- Стабильная работа на нагрузку 2 Ом
- Возможность подключения по мостовой схеме на 4 Ом
- Защита от перегрева и короткого замыкания
- Светодиодные индикаторы режимов работы

## Основные технические характеристики

	CLUB CA-200	CLUB CA-400
Номинальная выходная мощность (4 Ом), Вт	65 x 2	55 x 4
Максимальная выходная мощность (4 Ом), Вт	80 x 2	60 x 4
Номинальная выходная мощность (2 Ом), Вт	80 x 2	65 x 4
Максимальная выходная мощность (2 Ом), Вт	100 x 2	75 x 4
Номинальная выходная мощность при мостовом включении (4 Ом), Вт	160 x 1	130 x 2
Максимальная выходная мощность при мостовом включении (4 Ом), Вт	200 x 1	150 x 2
Отношение сигнал/шум, дБА	85	85
Диапазон воспроизводимых частот, Гц	10 – 55k	10 – 55k
Коэффициент гармоник (1 Вт, 1 кГц), %	0,1	0,1
Частота среза фильтра высоких частот, Гц	100	100
Частота среза фильтра низких частот, Гц	40 – 160	40 - 160
Усиление низких частот (60Hz), дБ	0, 9, 18	0, 9, 18
Входное сопротивление, кОм	10	10
Входная чувствительность, В	0,1 – 8,0	0,1 – 8,0
Глубина разделения стереоканалов, дБ	80	80
Номинал предохранителей, А	30	40
Размеры (Ш x В x Д), мм	328 x 60 x 246	328 x 60 x 246

## Комплект поставки

Усилитель мощности	1 шт.
Монтажный комплект	1 шт.
Настоящее руководство пользователя	1 шт.
Гарантийный талон	1 шт.
Индивидуальная потребительская тара	1 комплект

## Элементы управления и их функции

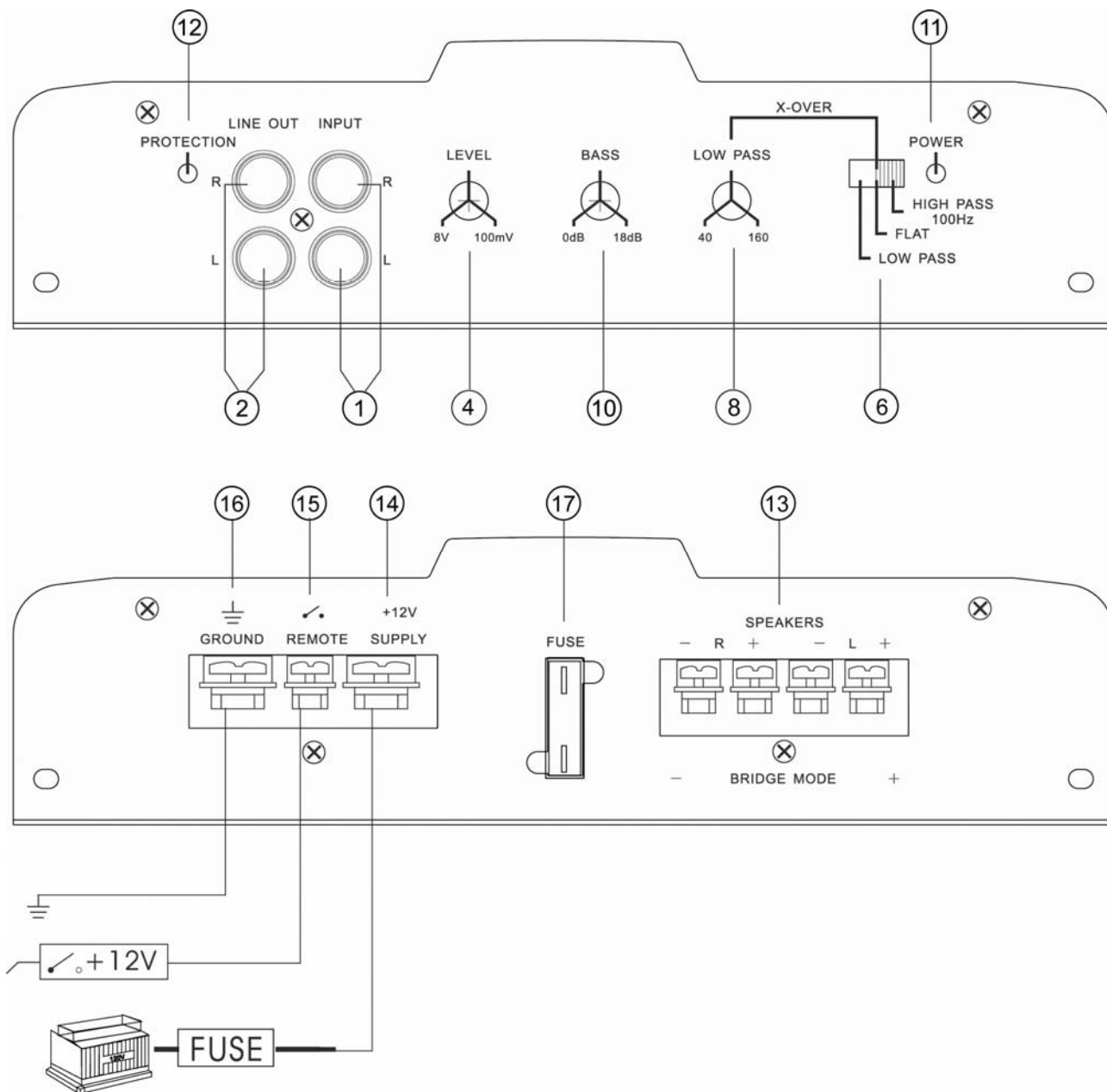


Рис. 1

### Условные обозначения:

1. Линейные входы каналов 1 и 2.

2. Линейные выходы каналов 1 и 2 (только в CA-200).

3. Линейные входы каналов 3 и 4.

4. Регулятор усиления "**GAIN**" для каналов 1 и 2.

Данный регулятор позволяет устанавливать чувствительность каналов 1 и 2.

5. Регулятор усиления "**GAIN**" для каналов 3 и 4.

Данный регулятор позволяет устанавливать чувствительность каналов 3 и 4.

6. Переключатель режимов кроссовера для каналов 1 и 2.

- положение "**HP**" ("**HPF**") включает фиксированный фильтр высоких частот.

- положение "**LP**" ("**LPF**") включает перестраиваемый фильтр низких частот (работа с сабвуфером).

- положение "**FLAT**" включает режим широкополосного усиления.

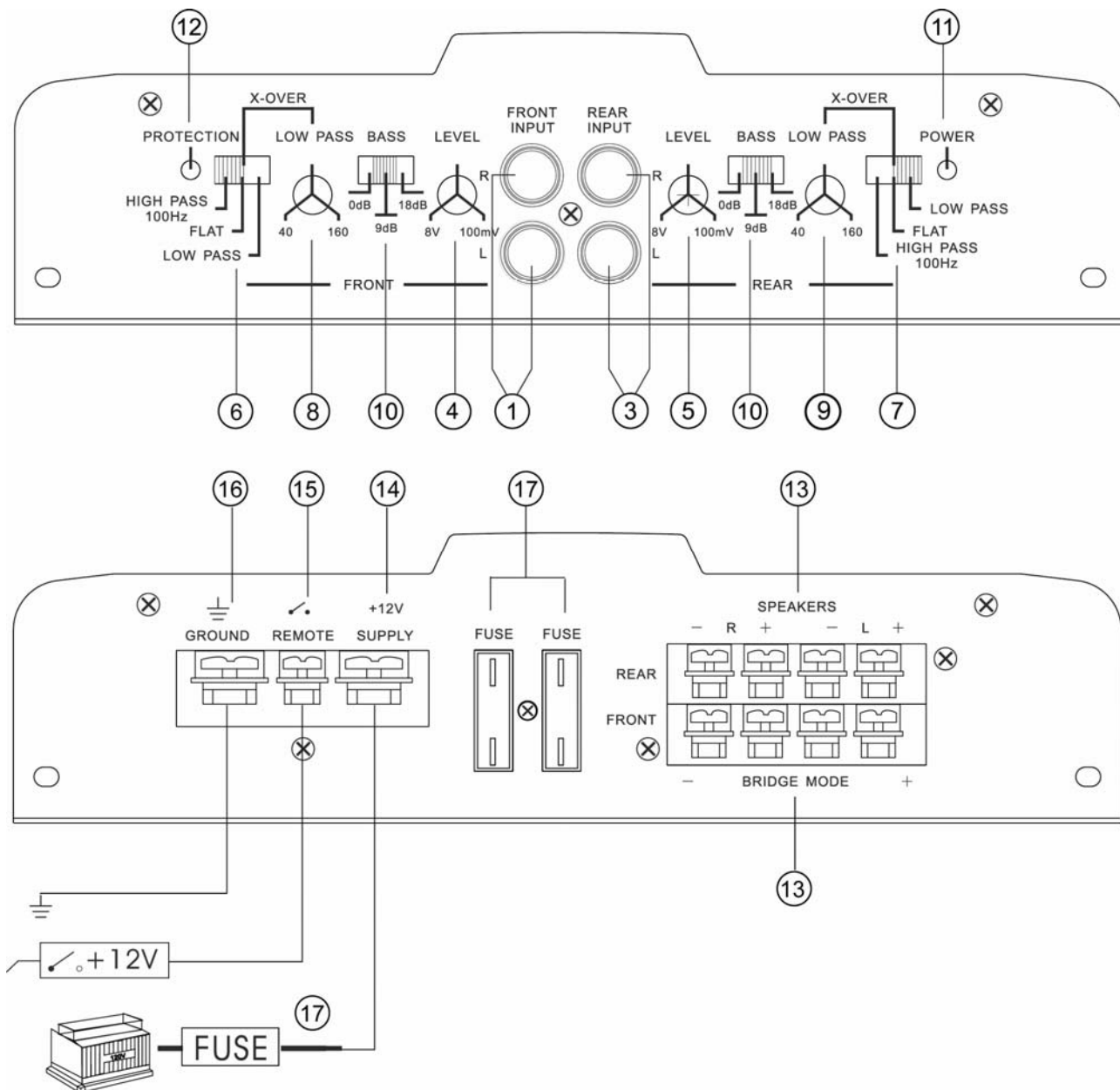


Рис. 2

**7.** Переключатель режимов кроссовера для каналов 3 и 4.

- положение "HP" ("HPF") включает фиксированный фильтр высоких частот.
- положение "LP" ("LPF") включает перестраиваемый фильтр низких частот (работа с сабвуфером).
- положение "FLAT" включает режим широкополосного усиления.

**8.** Регулятор фильтра низких частот каналов 1 и 2.

Данный регулятор позволяет изменять частоту среза фильтра низких частот.

**9.** Регулятор фильтра низких частот каналов 3 и 4.

Данный регулятор позволяет изменять частоту среза фильтра низких частот.

**10.** Переключатель "BASS".

Данный переключатель позволяет менять уровень низких частот в пределах 0 - 18 дБ.

**11.** Светодиодный индикатор "POWER".

Данный светодиодный индикатор горит зеленым светом, когда усилитель включен.

**12.** Светодиодный индикатор "PROTECTION".

Данный светодиодный индикатор загорается красным светом, если обнаружена какая-либо неисправность, вызывавшая срабатывание схемы защиты усилителя и подключенных к нему динамиков (перегрузка выходов, короткое замыкание или перегрев).

13. Клеммы подключения динамиков.

14. Клемма подключения +12 В питания усилителя.

15. Клемма подключения провода дистанционного управления от головного устройства.

16. Клемма подключения усилителя к "массе" автомобиля.

17. Предохранитель.

Предохранитель служит для защиты как самого усилителя, так и электрооборудования автомобиля в случае неисправности усилителя.

## Установка и подключение усилителя

### Указания по технике безопасности:

- Перед тем, как сверлить или вырезать какие-либо отверстия, внимательно изучите детали автомобиля в районе сверления. Будьте осторожны при работе вблизи топливного бака, бензопроводов, гидравлических трубок и шлангов, а также электропроводки.
- Не включайте усилитель, пока он не установлен. Надежно закрепите все компоненты аудиосистемы в автомобиле, чтобы они не могли стать источником травм, особенно при внезапной остановке или резком торможении.
- Не устанавливайте усилитель таким образом, чтобы его клеммы оказались незащищенными от замыкания или повреждения окружающими предметами. Убедитесь, что выбранное для установки место достаточно проветривается для эффективного отвода тепла от усилителя.
- Перед тем как подключать или отсоединять провода питания Вашей системы отключайте аккумулятор автомобиля. Перед коммутацией звуковых входов и выходов усилителя убедитесь, что головное устройство аудиосистемы выключено.
- Если возникла необходимость заменить какой-либо предохранитель в аудиосистеме, то используйте точно такой же. Использование предохранителей другого типа или номинала может привести к выходу из строя вашей системы и лишению права на бесплатное гарантийное обслуживание.

### Установка усилителя

Найдите подходящее место для установки усилителя. Обычно усилители устанавливают в багажном отделении автомобиля. Однако усилитель можно также устанавливать в любом подходящем месте, например под сидением. Главное, чтобы была обеспечена удовлетворительная циркуляция воздуха для охлаждения усилителя.

Обозначьте места для сверления отверстий, используя сам усилитель в качестве шаблона для разметки. Просверлите четыре отверстия диаметром 3,9 мм по разметке и надежно прикрутите усилитель при помощи саморезов из комплекта.

### Подключение проводов питания усилителя

Для подключения питания усилителя следует использовать медные провода большого сечения с надежной изоляцией, и диаметр проводов должен составлять не менее 10 AWG (2,5 мм) для усилителя CA-200 или 8 AWG (3,2 мм) для CA-400. Кроме того, усилитель имеет вход дистанционного управления. Диаметр провода для него должен быть 12-14 AWG (1,8-2 мм). Для уменьшения потерь мощности и улучшения качества звучания предпочтительно делать провода питания как можно короче за счет, быть может, увеличения длины акустических проводов.

**"B+" (" +BATT")** - провод питания +12 В. Этот провод обычно подключается непосредственно к положительной клемме аккумуляторной батареи автомобиля. В этот провод должен быть встроен предохранитель как можно ближе к аккумулятору для защиты от короткого замыкания. Установите держатель предохранителя на расстоянии не более 30 см от клеммы аккумулятора. Не вставляйте предохранитель до полного окончания установки и подключения усилителя.

**"GND"** - "масса" усилителя. Этот провод следует подключить к кузову автомобиля как можно ближе к усилителю. Лучше, чтобы длина этого провода не превышала 1 метр. Используйте провод такого же сечения, что и для провода питания +12 В. Перед привинчиванием провода тщательно зачистите место соединения на кузове от краски и загрязнений для лучшего электрического контакта.

**"REM"** - провод дистанционного включения/выключения усилителя. Этот провод следует подключить к специальному выходу головного устройства, предназначенному для управления усилителем. Если такого провода нет, то можно использовать выход головного устройства на автоматическую антенну. Учтите, что некоторые автомагнитолы отключают данный выход на время работы кассеты. В таком случае этот выход нельзя использовать для управления усилителем, и управляющий сигнал придется взять с замка зажигания (клемма ACC).

## Подключение динамиков

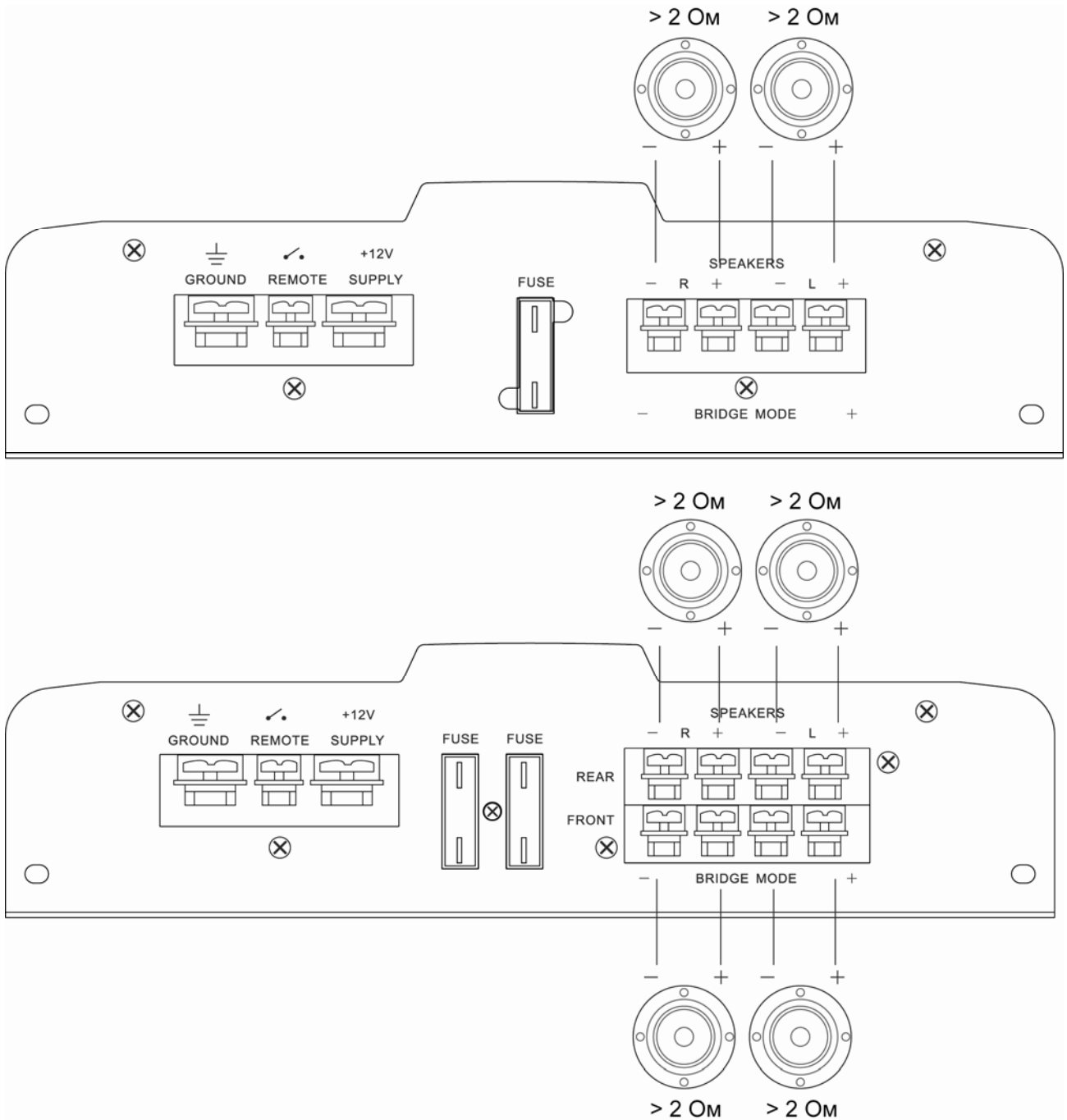


Рис. 3

Каждая пара каналов усилителя может включаться как в стерео режиме (рис. 3), так и по мостовой схеме (рис. 4). Можно также одну пару каналов использовать в стереорежиме, а вторую – в мостовом (для сабвуфера).

Обратите внимание, что динамики имеют определенную полярность, которую надо учитывать при подключении. Если положительная клемма динамика не имеет явной подписи "+", то она может маркироваться точкой.

**Внимание!** Никогда не подключайте клемму "-" динамика к "массе" автомобиля. Это может привести к выходу усилителя из строя.

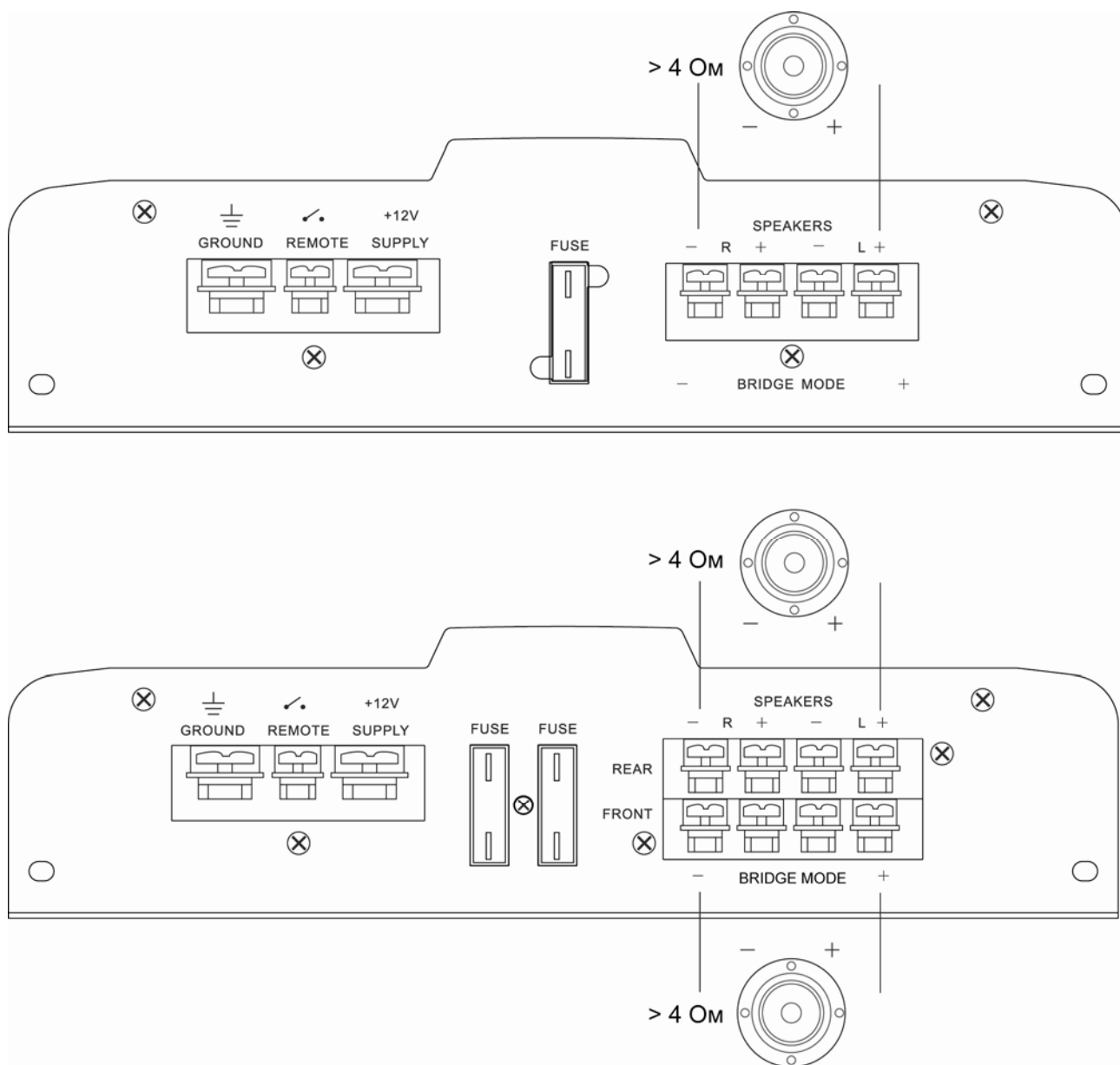


Рис. 4

### Настройка усилителя

После того, как произведены все подключения, вставьте предохранитель в держатель, расположенный около аккумуляторной батареи.

Установите все регуляторы громкости и чувствительности в положения, соответствующие минимальному усилению.

Включите аудиосистему. На усилителе должен загореться соответствующий светодиодный индикатор (поз. 11, рис. 1-2).

Установите переключатели кроссоверов в необходимое положение. Для работы с малогабаритной акустикой (10-13 см) рекомендуется включать ФВЧ 100 Гц – это исключит перегрузку динамиков низкими частотами. Для более крупных динамиков можно использовать режим широкой полосы. Для сабвуфера необходимо включить ФНЧ, регулятор частоты среза первоначально устанавливается в среднее положение (~ 90 Гц).

Установите регулятор громкости головного устройства в положение, близкое к максимальному. Регуляторами чувствительности усилителя установите необходимое значение максимальной выходной мощности. После этого, возможно, потребуется более точная настройка ФНЧ.



## Обслуживание

Ниже приводятся рекомендации, которые позволят Вам успешно использовать данный усилитель многие годы.

1. Защищайте усилитель от попадания влаги. В случае попадания влаги на усилитель немедленно вытрите его досуха. Жидкости, содержащие минеральные вещества, могут привести к коррозии электронных схем.
2. Защищайте усилитель от попадания на него пыли и грязи, которые могут привести к преждевременному износу его деталей.
3. Время от времени протирайте усилитель влажной тряпкой, что позволит ему всегда выглядеть как новому. Для очистки усилителя никогда не используйте едкие химические вещества, чистящие жидкости или сильнодействующие моющие средства.

## Хранение, транспортирование, ресурс, утилизация

Усилитель рекомендуется хранить в складских или домашних условиях по группе "Л" ГОСТ 15150 и при необходимости транспортировать любым видом гражданского транспорта в имеющейся индивидуальной потребительской таре по группе "Ж2" ГОСТ 15150 с учетом ГОСТ Р 50905 п.4.9.5. Место хранения (транспортировки) должно быть недоступным для попадания влаги, прямого солнечного света и должно исключать возможность механических повреждений.

Срок службы усилителя 2 года.

Усилитель не содержит вредных материалов и безопасен при эксплуатации и утилизации (кроме сжигания в непригодных условиях).

## Гарантии поставщика

Усилители Prology CLUB CA200 и CA-400 соответствуют утвержденным образцам. При квалифицированной установке усилители обеспечивают безопасность и электромагнитную совместимость в полном объеме требований, подлежащих обязательной сертификации в системе ГОСТ Р, не оказывают вредного воздействия на окружающую среду и человека и признаны годными к эксплуатации.

Усилитель имеет гарантийные сроки хранения 12 месяцев со дня поставки розничному продавцу при соблюдении условий хранения, эксплуатации - 12 месяцев с момента покупки без учета времени пребывания в ремонте при соблюдении правил эксплуатации. Право на гарантию дается при заполнении сведений прилагаемого гарантийного талона.

## Эксплуатационные ограничения и текущий ремонт

Усилитель предназначен для эксплуатации в салоне автомобилей с напряжением бортовой сети 12 В. Не следует эксплуатировать усилитель, имеющий повреждения корпуса, соединительных кабелей и динамиков.

Ниже приводится таблица, в которой сведены простые проверки, способные помочь Вам устранить большую часть проблем, возникающих при использовании усилителя.

При отсутствии видимых причин неисправности усилитель следует демонтировать, отсоединить все провода и обратиться на предприятие розничной торговли (установочный центр) по месту приобретения усилителя.

**Осторожно!** Усилитель во время работы сильно нагревается, поэтому не дотрагивайтесь до него руками сразу же после того, как выключите усилитель.

Перед тем, как перейти к проверкам, описанным в данной таблице, тщательно проверьте правильность подключения усилителя.

Симптом	Методы устранения
Усилитель не включается	<ol style="list-style-type: none"><li>1. Проверьте надежность подсоединения "массы" усилителя</li><li>2. Убедитесь, что на контакте управления усилителя (поз. 15, рис. 1-2) имеется напряжение по меньшей мере 10 В</li><li>3. Убедитесь, что на контакте питания присутствует 12 В</li><li>4. Проверьте все предохранители</li><li>5. Убедитесь, что не горит индикатор "PROTECTION" (поз. 12, рис. 1-2). Если индикатор горит, выключите усилитель и повторно включите</li></ol>

Симптом	Методы устранения
Рокот в динамиках (помехи, вносимые системой зажигания)	<ol style="list-style-type: none"> <li>1. Отключите все аудиовходы усилителя. Поочередно подключая компоненты аудиосистемы, найдите тот, который привносит помеху.</li> <li>2. Попробуйте уменьшить чувствительность усилителя, насколько это возможно. Таким образом можно получить наибольшее отношение сигнал/шум. Сигнал с головного устройства должен иметь возможно больший уровень.</li> </ol>
При включении усилителя загорается светодиод защиты	<ol style="list-style-type: none"> <li>1. Проверьте динамики и акустическую проводку на предмет короткого замыкания</li> <li>2. Убедитесь, что на головном устройстве установлен достаточно низкий уровень громкости</li> <li>3. Отключите провода на динамики. Отключите питание усилителя и через некоторое время вновь подключите питание. Если светодиод защиты все равно включается, значит усилитель неисправен.</li> </ol>
Усилитель сильно греется	<ol style="list-style-type: none"> <li>1. Убедитесь, что сопротивление динамиков не меньше допустимого</li> <li>2. Проверьте динамики и акустическую проводку на предмет короткого замыкания</li> <li>3. Убедитесь в удовлетворительной циркуляции воздуха для охлаждения усилителя. Не исключено, что может потребоваться принудительное охлаждение усилителя.</li> </ol>
Звук имеет заметные искажения	<ol style="list-style-type: none"> <li>1. Возможно, выходной сигнал головного устройства имеет слишком высокий уровень</li> <li>2. Проверьте правильность установки частот среза всех фильтров</li> <li>3. Проверьте динамики и акустическую проводку на предмет короткого замыкания</li> </ol>
Сильный фон, напоминающий визг	Такое чаще всего происходит из-за нарушения контакта "массы" в кабеле RCA



Prology CA-200, CA-400  
Наименование: Пролоджи CA-200, CA-400  
Страна производитель: Китай  
Основное предназначение товара :  
Автомобильный усилитель мощности, 12В.  
Изготовитель: Сатурн Хай Тек Груп ЛТД.  
Юридический адрес изготовителя: 1А Кроун Лайн Лондон СВ16 3ДЖ, Великобритания.