

# CMD-250UR

FM/УКВ CD/MP3 USB Ресивер



Наименование: Пролоджи CMD-250UR  
Страна-производитель: Китай  
Основное предназначение товара:  
СД/МРЗ ресивер  
Срок службы: 2 года  
Изготовитель: СХТ Групп АГ  
Юридический адрес изготовителя:  
ЕВС Бизнесо Форум, Баарерштрассе 135,  
СХ-6301 Zug, Швейцария



Manufactured by SHT Group AG  
EBC Business Forum, Baarerstrasse 135,  
CH-6301 Zug, Switzerland



Руководство пользователя

# PROLOGY

[www.prology.ru](http://www.prology.ru)

## Содержание

Назначение устройства	2
Функции устройства	3
Комплект поставки	3
Для безопасного и эффективного использования устройства	4
Элементы управления на передней панели	6
Общие операции	7
Режим радиоприемника	8
Использование дисков	9
Воспроизводимые диски и форматы	9
Использование карт памяти USB	10
Меню управления воспроизведением аудиофайлов	11
Режим AUX	12
Основные операции по изменению настроек устройства	12
Основные технические характеристики	13
Установка устройства	14
Процедура установки	15
Схема подключения проводов устройства	16
Эксплуатационные ограничения и текущий ремонт	17
Для безопасного управления автомобилем	19
Меры предосторожности при обращении с дисками	19
Хранение, транспортирование, ресурс, утилизация	20
Гарантии поставщика	20
Расшифровка даты выпуска устройства, указанной в серийном номере	20

Руководство пользователя определяет порядок установки и эксплуатации автомобильного FM/УКВ-приемника, проигрывателя CD/MP3-дисков и карт памяти USB (далее «устройства») в автомобиле с напряжением бортовой сети 12 В. Установку устройства рекомендуется производить с привлечением специалиста по электрооборудованию автомобилей.

Самостоятельное вскрытие устройства, механические повреждения и нарушение правил эксплуатации могут привести к его неисправностям и лишению права на гарантийное обслуживание.

При покупке устройства требуйте проверки его работоспособности. Убедитесь, что в гарантийном талоне на устройство поставлен штамп магазина, разборчивая подпись и дата продажи.

**В связи с постоянной работой по совершенствованию устройства, повышающей его надежность и улучшающей эксплуатационные характеристики, в конструкцию и сервисные меню могут быть внесены изменения, не отраженные в настоящем Руководстве.**

Прежде чем включить устройство, внимательно ознакомьтесь с настоящим Руководством пользователя.

## Назначение устройства

Устройство Prology CMD-250UR предназначено для прослушивания радиостанций в диапазонах FM/УКВ, воспроизведения звукозаписей с компакт-дисков, а также аудиофайлов с компакт-дисков и карт памяти USB.

### Устройство обеспечивает:

- совместимость с форматами CD/MP3;
- воспроизведение аудиофайлов с карт памяти USB;
- прием радиостанций в диапазонах FM/УКВ;
- воспроизведение звука через внешние громкоговорители или через линейный выход RCA.

## Функции устройства

- Высокая выходная мощность (4 x 55 Вт)
- Высокоскоростной цифровой PLL тюнер
- Память на 18 радиостанций
- Поддержка карт памяти с интерфейсом USB
- Индикация информации ID3 TAG
- Возможность дистанционного управления
- Линейный стереовход Mini-Jack на передней панели
- Стереовыход RCA
- Стандартный монтажный размер 2 DIN
- Стандартный разъем ISO

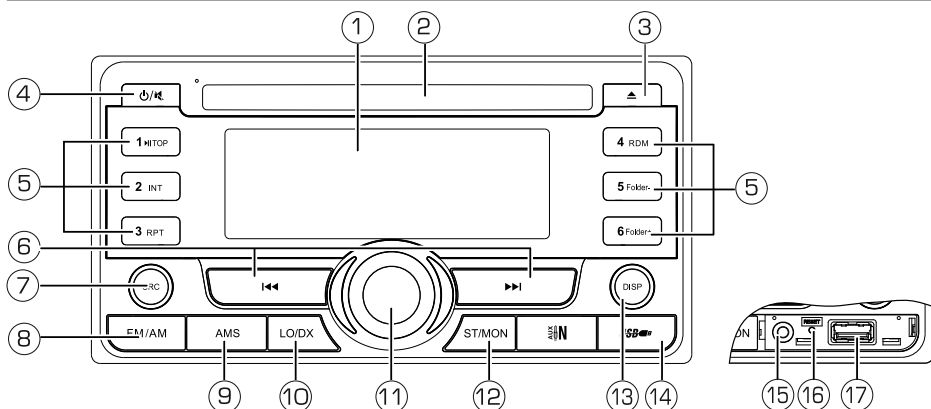
## Комплект поставки

Устройство Prology CMD-250UR	1 шт.
Монтажный комплект	1 шт.
Настоящее руководство пользователя	1 шт.
Соединительные провода	1 комплект
Гарантийный талон	1 шт.
Индивидуальная потребительская тара	1 шт.

- Данное устройство является технически сложным товаром и относится к бытовой радиоэлектронной аппаратуре. По Общероссийскому классификатору продукции и услуг Устройство относится к группировке 3230115 «Устройства радиоприемные комбинированные прочие» (часть IV ОКДП).
- Монтаж и эксплуатация данного устройства должны осуществляться в соответствии с настоящим Руководством. Монтаж устройства осуществляется в штатное место в панели приборов автомобиля, подключение и настройка устройства изложены в настоящем Руководстве и могут быть произведены потребителем в полном объеме самостоятельно. Однако завод-изготовитель настоятельно рекомендует Вам поручить проведение указанного комплекса работ сервисному центру, сертифицированному по ГОСТ Р 51709-2001 (ОКУН О17613) — установка на легковой автомобиль дополнительного электрооборудования, сигнализаций и др. (далее — сертифицированный сервисный центр).
- **Завод-изготовитель не несет ответственность за проблемы, возникшие вследствие самостоятельной установки устройства!**
- Для подачи питания на данное устройство может использоваться только источник питания с напряжением +12 В постоянного тока; отрицательная клемма аккумуляторной батареи должна быть соединена с «массой».
- Перед установкой устройства, пожалуйста, полностью прочитайте данное Руководство. Установка устройства требует подключения ко многим штатным системам автомобиля. Автомобили имеют низковольтные или мультиплексные системы, которые могут быть повреждены при использовании низкоомных проверочных приборов, например, проверочных ламп или логических пробников (которые используются для тестирования компьютеров). Для проверки всех штатных цепей автомобиля перед подключением устанавливаемого устройства используйте только высококачественный цифровой мультиметр.
- Не пытайтесь в случае поломки открыть корпус устройства и отремонтировать его самостоятельно. Если устройство не работает правильно, обратитесь к соответствующему разделу данного Руководства. Ошибки, допущенные при установке и эксплуатации устройства, могут быть иногда приняты за его неисправность. Если неисправность не устранена, обратитесь в сервисный центр.
- При мойке автомобиля следите, чтобы внутрь устройства не попала вода, так как это может привести к его повреждению. Недопустимо попадание жидкостей в устройство при мойке панели приборов, внутренней части ветрового стекла и/или случайное пролитие жидкости на приборную панель, а также через неплотности моторного щита при мойке моторного отсека, при подаче моющей смеси под давлением, т.к. это может привести к выходу из строя устройства.
- После использования автомобиля на открытом воздухе в летний период необходимо пылесосить салон в целях сбора возможных насекомых и попадания их внутрь устройства и его составных частей. Попадание внутрь устройства и его составных частей насекомых недопустимо.

- Не допускайте попадания каких-либо предметов внутрь слота компакт-дисков или слота USB устройства, кроме самого диска/карты памяти. Находящиеся внутри устройства узлы могут быть повреждены любыми посторонними предметами.
- Когда устройство не используется, вынимайте из него диск и карты памяти. Не оставляйте удаленный диск/карту памяти в отверстии слота. Храните диски подальше от прямых солнечных лучей.
- **Температура.** Устройство может работать неправильно при экстремально высоких или экстремально низких температурах. В таком случае прекратите использовать устройство до тех пор, пока температура не станет нормальной, устройство оборудовано встроенной схемой защиты. Когда температура внутри устройства повышается до определенной величины, схема защиты автоматически останавливает воспроизведение. В этом случае дайте устройству возможность охладиться, а затем снова включите воспроизведение.
- **Конденсат.** В дождливую погоду или в условиях повышенной влажности, а также в холодное время года сразу же после того, как включен обогреватель (отопитель) салона автомобиля, на оптическом устройстве считывания сигнала расположенном внутри устройства может сконденсироваться влага. В случае возникновения конденсации влаги устройство не сможет считывать информацию с диска и, следовательно, будет работать неправильно. Для устранения такой неисправности извлеките из устройства диск и подождите, пока сконденсировавшаяся влага не испарится (около часа).
- **«Перескакивание» воспроизведения.** Когда автомобиль движется по неровной дороге, по дороге с поврежденным покрытием или по бездорожью, при воспроизведении аудио/видео файлов могут появляться пропуски звучания и/или воспроизводимого изображения. Рекомендуется снизить скорость и плавно преодолевать препятствия, для исключения перескакивания воспроизведения. Частые поездки в режимах движения по дороге с поврежденным покрытием или по бездорожью могут привести к механическим повреждениям (обрыву) резиновых демпферов проигрывателя, расположенного внутри устройства.
- **Очистка.** Не пытайтесь очищать устройство с помощью каких-либо химических веществ, так как это может привести к ухудшению его внешнего вида. Для очистки корпуса устройства используйте только чистую и сухую ткань.

## Элементы управления на передней панели



1. Дисплей устройства
2. Слот дискового проигрывателя
3. Кнопка извлечения диска ▲
4. Кнопка включения устройства, отключения звука; кнопка выключения устройства (долгое нажатие) **⏻/⏸**
5. Цифровые кнопки предварительной настройки на радиостанции и управления режимами воспроизведения:
  - 5.1. Кнопка включения паузы/ возобновления воспроизведением первого трека из первого каталога (нажатие с удерживанием) **1/▶/⏮/TOP**
  - 5.2. Кнопка включения режима сканирования треков на диске **2/INT**
  - 5.3. Кнопка управления режимом повторного воспроизведения **3/RPT**
  - 5.4. Кнопка включения режима воспроизведения в произвольном порядке **4/RDM**
  - 5.5. Кнопка перехода к предыдущей папке диска и на 10 треков назад (нажатие с удерживанием) **5/FOLDER-**
  - 5.6. Кнопка перехода к следующей папке диска и на 10 треков вперед (нажатие с удерживанием) **6/FOLDER+**
6. Кнопки настройки радиоприемника и управления воспроизведением **⏮/▶**
7. Кнопка выбора источника сигнала **SRC**
8. Кнопка выбора диапазона радиоприемника **FM/AM**
9. Кнопка сканирования предварительно настроенных радиостанций; автоматического сохранения настройки на радиостанции в памяти устройства (долгое нажатие) **AMS**
10. Кнопка настройки чувствительности автопоиска радиоприемника **LO/DX**
11. Вращающийся регулятор громкости звука; вход в меню настроек параметров звучания; вход в меню настроек устройства (долгое нажатие)
12. Кнопка переключения радиоприёмника в режим стерео/ моно и включения/ выключения режима тонкомпенсации (при нажатии с удерживанием) **ST/MON**
13. Кнопка отображения текущего времени и его настройки (при нажатии с удерживанием) **DISP**
14. Крышка (правее изображены элементы, размещенные под крышкой)
15. Линейный аудиовход mini-jack 3,5 мм **AUX IN**
16. Кнопка сброса настроек **RESET**
17. USB-слот

## Общие операции

### Включение и выключение устройства

Для включения устройства нажмите кнопку на кнопку  $\mathcal{P}/\mathcal{M}$  (4) (стр. 6) на передней панели.

Для выключения устройства нажмите и удерживайте не менее 2 секунд кнопку кнопку  $\mathcal{P}/\mathcal{M}$ . В выключенном состоянии на экране устройства отображаются часы.

### Выбор источника звучания

Последовательно нажимайте кнопку **SRC** (7) (стр. 6), для выбора одного из источников в следующем порядке:

Радиоприемник  $\rightarrow$  **S-CDP**\* (проигрыватель дисков)  $\rightarrow$   
**USB**\*\* (карта памяти USB)  $\rightarrow$  **AUX** (линейный аудиовход)  $\rightarrow$  ...

#### Примечание.

\* при условии, что в слот дискового проигрывателя вставлен диск.

\*\* при условии, что в USB-слот устройства вставлена соответствующая карта памяти.

### Регулировка громкости

Для повышения или понижения значения выбранного параметра вращайте регулятор громкости (11) (стр. 6) по часовой стрелке или против часовой стрелки соответственно.

### Отключение звука

Для отключения звука устройства нажмите кнопку  $\mathcal{P}/\mathcal{M}$  (4) (стр. 6) на передней панели. На дисплее устройства появится мигающая надпись «**MUTE**». Для включения звука повторите операцию еще раз. Любые операции по изменению воспроизведения уровня громкости автоматически отменяют режим отключения звука.

### Настройка звучания

Нажимайте кнопки последовательно регулятор громкости для выбора одной из настроек звучания:

**VOL** (громкость)  $\rightarrow$  **BAS**\* (уровень низких частот)  $\rightarrow$   
**TRE**\* (уровень высоких частот)  $\rightarrow$  **BAL** (Баланс левых и правых каналов)  $\rightarrow$   
**FAD** (Баланс передних и задних каналов).

Вращайте регулятор громкости для изменения параметра.

#### Примечание.

\* данные настройки доступны только при выключенном эквалайзере в меню настроек (стр. 12).

### Тонкомпенсация

При прослушивании на небольшой громкости нажмите и удерживайте не менее 2 секунд кнопку **ST/MON** (12) для увеличения уровня низких частот. Для отключения тонкомпенсации повторите данное действие.

### Просмотр и настройка текущего времени

Нажмите кнопку **DISP** (13) (стр. 6). На дисплее устройства отобразится текущее время. Для возврата в предыдущий режим работы нажмите кнопку еще раз или не совершайте никаких действий в течение 5 секунд.



Для настройки текущего времени нажмите и удерживайте не менее 2 секунд кнопку **DISP**. Вращайте регулятор громкости по часовой стрелке для увеличения значения часов и против часовой стрелки для увеличения значения минут.

### Сброс настроек

Кнопка сброса **RESET** (16) (стр. 6) находится под крышкой (14) (стр. 6) на передней панели и для ее нажатия следует воспользоваться шариковой ручкой или другим подобным заостренным предметом. Кнопка находится в отверстии на корпусе устройства, что позволяет избежать ее случайного нажатия. Откройте крышку и нажмите кнопку **RESET**. После нажатия данной кнопки из памяти устройства будут стерты все запрограммированные радиостанции, настройки эквалайзера и времени, и устройство выключится. Также данная кнопка должна быть нажата при появлении на дисплее ошибочной индикации, неверном функционировании или при «зависании» устройства.

**Примечание.** Если после нажатия кнопки **RESET** устройство продолжает работать неправильно, полностью отключите питание устройства (отсоединив желтый и красные провода), затем восстановите питание и проверьте работоспособность.

## Режим радиоприемника

При необходимости переключения устройства в режим работы радиоприемника последовательно нажимайте кнопку **SRC** (7) (стр. 6).

### Выбор диапазона радиоприемника

Для переключения диапазонов радиоприемника нажимайте кнопку **FM/AM** (8) (стр. 6). Диапазоны будут переключаться циклически в следующем порядке:

**FM1 → FM2 → FM3 →**

### Автоматическая настройка на радиостанцию

Нажмите и удерживайте не менее 2 секунд кнопку **◀◀/▶▶** (6) (стр. 6) для автоматического поиска радиостанции в направлении уменьшения/увеличения частоты настройки. Для остановки на текущей частоте нажмите кратковременно кнопку **◀◀** или **▶▶**.

### Ручная настройка на радиостанцию

Нажимайте кратковременно кнопку **◀◀/▶▶** (6) (стр. 6) для пошагового поиска радиостанции в направлении уменьшения/увеличения частоты настройки.

### Ручное сохранение настройки на радиостанцию в памяти устройства

Нажмите кнопку желаемой ячейки памяти предварительной настройки **1–6** (5) (стр. 6) и удерживайте ее в нажатом положении не менее 2 секунд. В память данной кнопки будет запрограммирована радиостанция, на которую настроен радиоприемник.

### Прослушивание радиостанции, сохраненной в памяти устройства

Нажмите на кнопку предварительной настройки **1–6** (5) (стр. 6), в памяти которой хранится настройка на желаемую радиостанцию. Номер нажатой кнопки появится на дисплее устройства.

### Автоматическая настройка на радиостанции с сохранением в памяти устройства

Нажмите и удерживайте не менее 2 секунд кнопку **AMS** (9) (стр. 6) для включения функции автоматической настройки на радиостанции в выбранном диапазоне и сохранения в памяти устройства шести радиостанций с наиболее мощным сигналом.

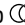
### Сканирование предварительно настроенных радиостанций

Для сканирования предварительно настроенных радиостанций кратковременно нажмите кнопку **AMS** (9) (стр. 6) на передней панели. Во время сканирования радиоприемник будет последовательно на пять секунд настраиваться на каждую радиостанцию, хранящуюся в памяти устройства. Порядковый номер каждой радиостанции в памяти устройства будет мигать на дисплее. Для остановки сканирования нажмите еще раз кнопку **AMS** или нажмите любую из цифровых кнопок **1-6**.

### Настройка чувствительности радиоприемника

Нажимайте кнопку **DX/LO** (10) (стр. 6) для выбора местного (*МЕСТНЫЙ*) или дальнего (*ДАЛЬНИЙ*) режимов приема. В режиме местного приема чувствительность автопоиска немного снижена для наиболее точной настройки на радиостанции, уровень приема которых чрезмерно высок.

### Монофоническое/стереофоническое воспроизведение радиостанций



Нажмите кнопку **ST/MON** (10) (стр. 6) для переключения на монофоническое/стереофоническое воспроизведение радиостанций. Если радиостанция проигрывается в стереографическом режиме, в верхнем правом углу экрана будет отображаться индикатор .

## Использование дисков

### Загрузка компакт-дисков


Вставьте компакт-диск в слот (2) (стр. 6) рабочей стороной вниз. Через непродолжительное время после загрузки компакт-диска автоматически начнется его воспроизведение. Если диск уже установлен, то для перехода в режим воспроизведения дисков нажимайте кнопку **SRC** (7).

### Извлечение компакт-дисков

Для извлечения компакт-диска нажмите кнопку  (3) (стр. 6). Если компакт-диск не будет удален из слота в течение 10 секунд после нажатия на кнопку , то он автоматически будет загружен обратно.

**Примечание.** Для предотвращения диска от случайного повреждения всегда после окончания воспроизведения вынимайте его из устройства.

## Воспроизводимые диски и форматы

Тип диска и логотип	Размер диска	Максимальное время воспроизведения
Audio CD 	5 дюймов (12 см)	Приблизительно 74 минуты

Также воспроизводятся следующие типы и форматы аудиофайлов на диске: MP3 (\*.mp3), WMA (\*.wma): битрейт видеопотока (не более) – 320 кбит/с (рекомендуется 128 кбит/с), 44,1 кГц.

**Примечание.** Чтение дисков зависит от их качества и параметров сделанной на них записи (количество вложенных папок и файлов, длина названий папок и файлов, скорость записи и т. д.).

### Ограничения для файлов MP3/WMA

- Формат записи: ISO 9660 (Level 1 или Level 2), ISO 9660 + Joliet или ISO 9660 + Romeo
- Файлы должны иметь расширение MP3/WMA
- Максимальное количество MP3-файлов на диске — 999 файлов
- Должна быть произведена финализация диска
- Устройство не поддерживает форматы файлов MP3 PRO и M3U
- Битрейт: 32 кбит/с — 320 кбит/с (рекомендуется 128 кбит/с)
- Частота дискретизации: 8 — 48 кГц (рекомендуется 44,1 кГц)
- ID3 версия: V1, V2 (русский язык поддерживается не всех случаях)

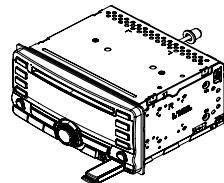
### Не поддерживаются форматы:

\*.ACC, \*.WMV, \*.PCM, \*.PLS, MP3 PRO, файлы с DRM, файлы WMA без сжатия, а также диски с открытой сессией (без финализации).

## Использование карт памяти USB

### Подключение/извлечение USB-карты

Откройте крышку (14) (стр. 6) разъема USB (17) (стр. 6) на передней панели устройства и вставьте в него карту памяти как показано на рисунке. Устройство автоматически переключится на карту памяти (при условии, если на ней присутствуют поддерживаемые форматы файлов). При необходимости перейдите в режим «USB» с помощью кнопки **SRC** (7).



Для извлечения карты памяти выйдите из режима «USB» с помощью кнопки **SRC**, затем вытащите карту памяти и закройте крышку разъема.

Управление воспроизведением файлов, находящихся на карте памяти, подробно описано в разделе Меню управления воспроизведением аудиофайлов на стр. 11.

### Примечание.

- Поддерживаются карты объемом до 32 ГБ.
- Объем поддерживаемой карты зависит от фирмы-изготовителя.
- Рекомендуются карты фирм Transcend и Kingston.
- Файловая система FAT16/FAT32 (максимальное количество файлов — 999), максимальное количество каталогов — 99, максимальная вложенность каталогов — 8.
- Название файла: 128 символов (Юникод); русский язык не поддерживается.
- Информация ID3 TAG (версия 2.0): песня/исполнитель/альбом: 32 символа; русский язык поддерживается не во всех случаях.
- Поддерживается интерфейс USB 2.0; передача данных только со скоростью интерфейса USB 1.1.
- Не все виды USB-карт совместимы с данным устройством!

## Меню управления воспроизведением аудиофайлов

**Примечание.** Далее аудиофайлом будет называться файл в формате MP3/WMA, а также дорожка на компакт-диске в формате Audio CD.

### Включение режима воспроизведения

При загрузке дисков и карт памяти воспроизведение начинается автоматически с первого трека.

### Выбор аудиофайла

Нажимайте кнопку **▶▶** или **◀◀** (6) (стр. 6) для перехода, соответственно, к началу следующего аудиофайла или началу текущего аудиофайла.

Для перехода к началу предыдущего аудиофайла нажмите кнопку **◀◀** два раза.

### Ускоренная перемотка

Нажмите кнопку **◀◀/▶▶** (6) (стр. 6) и удерживайте ее в нажатом положении для перемотки в обратном/прямом направлении. Во время перемотки звук устройства отключается.

### Временная остановка воспроизведения

Для временной остановки воспроизведения аудиофайла (паузы воспроизведения) нажмите кнопку **1/▶/||/TOP** (5.1) (стр. 6); для возобновления воспроизведения нажмите данную кнопку еще раз.

### Сканирующее воспроизведение

Для последовательного воспроизведения первых 10 секунд каждого аудиофайла нажмите кнопку **2/INT** (5.2) (стр. 6). Нажмите данную кнопку еще раз для остановки сканирования и продолжения воспроизведения текущего аудиофайла.

### Повторное воспроизведение

Во время воспроизведения нажимайте последовательно кнопку **3/RPT** (5.3) (стр. 6) для выбора одного из следующих режимов повторного воспроизведения: *RPT TRK* (повтор трека) **→** *RPT FOLD* (повтор каталога с MP3/WMA файлами) **→** *RPT OFF* (повтор отключен).

### Воспроизведение в произвольном порядке

Для воспроизведения треков в случайном порядке нажмите кнопку **4/RDM** (5.4) (стр. 6). Для выбора другого аудиофайла в случайном порядке нажимайте кнопку **▶▶** или **◀◀**. Для отмены данного режима нажмите кнопку **4/RDM** еще раз.

### Навигация по аудиофайлам

Во время воспроизведения нажимайте кнопку **5/FOLDER+** (5.5) или **6/FOLDER-** (5.6) (стр. 6) для перехода к следующей или предыдущей папке соответственно.

Во время воспроизведения нажимайте и удерживайте не менее 2 секунд кнопку **5/FOLDER+** или **6/FOLDER-**, для перехода на 10 треков назад или вперед соответственно. Нажмите и удерживайте не менее 2 секунд кнопку **1/▶/||/TOP** для перехода к первому треку первой папки.

Также предусмотрен переход к определенному аудиофайлу. Нажимайте последовательно кнопку **AMS** (9) (стр. 6), чтобы выбрать тип поиска:

**TRK SEARCH** - поиск по номеру аудиофайла. Нажмите регулятор громкости для подтверждения типа поиска, Задайте номер аудиофайла, вращая регулятор громкости. Нажимайте регулятор громкости, чтобы перейти к десяткам/сотням/тысячам в порядковом номере аудиофайла, для дальнейшей регулировки номера. Затем нажмите регулятор громкости для выбора данного аудиофайла.

**FILE SEARCH** - поиск по названию файла. Нажмите регулятор громкости для подтверждения типа поиска, затем вращайте регулятор громкости для выбора папки. Подтвердите выбор нажатием на регулятор громкости. Вращайте регулятор громкости для выбора аудиофайла выбранной папки, затем подтвердите выбор нажатием на регулятор громкости.

**Примечание.** Действия с папками недоступны для компакт-дисков Audio CD.

## Режим AUX

При необходимости переключения устройства в режим работы AUX нажимайте кнопку **SRC** (7), пока на экране не появится название режима AUX.

Откройте крышку (14) (стр. 6) на передней панели и подключите внешний источник сигнала к разъему **AUX IN** (15) (стр. 6). Для подключения внешнего сигнала используется трехконтактный штекер 3,5 мм мини-джек 14мм (в комплект поставки не входит)

## Основные операции по изменению настроек устройства

Для входа в меню настроек нажмите и удерживаете не менее 2 секунд регулятор громкости (11) (стр. 6). Нажимайте регулятор громкости для выбора параметра. Выбрав параметр, вращайте регулятор громкости для изменения параметра.

**DSP ВЫКЛ/ПОП/РОК/КЛАССИКА/ДЖАЗ** - выбор предустановленных настроек эквалайзера.

**СИГ ВКЛ/ВЫКЛ** - звуковое подтверждение нажатия кнопок передней панели устройства на левых силовых аудиовыходах и на левом заднем RCA аудиовыходе (для удобства водителя звук воспроизводится со стороны водительского места).

**ПРК ВКЛ/ВЫКЛ** - циклическое отображение ID3 TAG информации о воспроизводимых аудиофайлах. Если функция включена, то информация ID3 TAG, отображается бегущей строкой, если выключена, то информацию можно последовательно просмотреть нажатиями кнопки **FM/AM** (8) (стр. 6).

**ГР ПОСЛ/ВРУЧН** - настройка громкости устройства при включении. **ПОСЛ** - при включении громкость установится на уровень, на котором она была до выключения, **ВРУЧН** - нажмите регулятор громкости и задайте начальную громкость.

**12 ЧАСОВ/24 ЧАСА** - вращайте регулятор громкости для выбора 12-часового или 24-часового режима отображения времени.

## Основные технические характеристики

### Общие

Напряжение питания, предельные значения:	11 – 14,4 В пост. тока
Полярность источника питания:	Только системы с заземлением отрицательного полюса батареи
Максимальная выходная мощность	4 x 55 Вт
Номинальное сопротивление динамиков	4–8 Ом
Номинал встроенного предохранителя	15 А
Уровень входного аудиосигнала	≥ 300 мВ
Размеры установочные (Ш x В x Г)	181 x 104 x 168 мм
Вес	1,96 кг

### Радиоприёмник

Диапазон частот FM	87,5–108 МГц
Полезная чувствительность FM-диапазона	12 дБ (мкВ)
Глубина разделения стереоканалов (1 кГц)	20 дБ
Диапазон воспроизводимых частот	40–15 000 Гц
Отношение сигнал-шум	> 55 дБ
Диапазон частот AM	522–1620 кГц
Полезная чувствительность AM-диапазона	30 дБ

### Проигрыватель CD

Размер дисков, дюймы	5
Каналы	2 канала, стерео
Частота дискретизации, кГц	44,1
Диапазон воспроизводимых частот, Гц	20–20000 Гц
Полный коэффициент гармоник (1 кГц), %	0,2
Отношение сигнал шум, дБ	80

### Примечание.

Технические характеристики устройства могут быть изменены без предварительного уведомления.

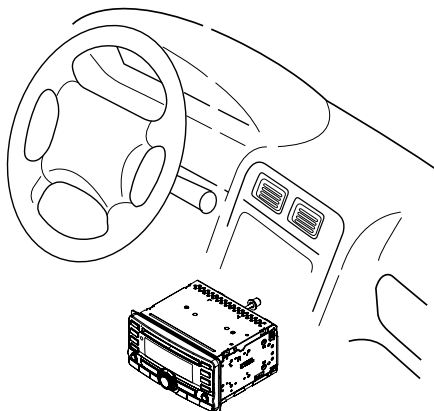
### Внимание!

**Перед установкой устройства удалите 2 транспортировочных винта, которые находятся на его верхней крышке, в противном случае проигрыватель дисков не будет работать.**

### Примечания.

- Для установки устройства выберите такое место, где оно не будет мешать водителю нормально управлять автомобилем.
- Перед окончательной установкой устройства временно подключите к нему все провода и убедитесь, что все соединения сделаны правильно и система работает нормально.
- Используйте только прилагающиеся к устройству крепежные изделия. Только в этом случае установка будет надежной и безопасной. Использование деталей, не входящих в комплект устройства, может привести к нарушению его нормальной работы.
- Если установка устройства требует сверления отверстий или любого другого изменения штатных деталей автомобиля, обязательно проконсультируйтесь у ближайшего дилера.
- Устанавливайте устройство таким образом, чтобы оно не могло стать причиной ранения водителя или пассажиров во время внезапной остановки или резкого торможения.
- При установке отклонение устройства от горизонтальной плоскости не должно превышать 30°. В противном случае технические характеристики устройства могут отличаться от оптимальных.
- Никогда не устанавливайте устройство там, где оно будет сильно нагреваться, например, от воздействия прямых солнечных лучей или горячего воздуха, поступающего от отопителя. Также избегайте мест, в которых устройство будет подвергаться воздействию сильной вибрации или на него будет попадать пыль или грязь.
- После подключения устройства к бортовой сети питания вначале подсоедините положительную клемму аккумулятора, затем отрицательную.

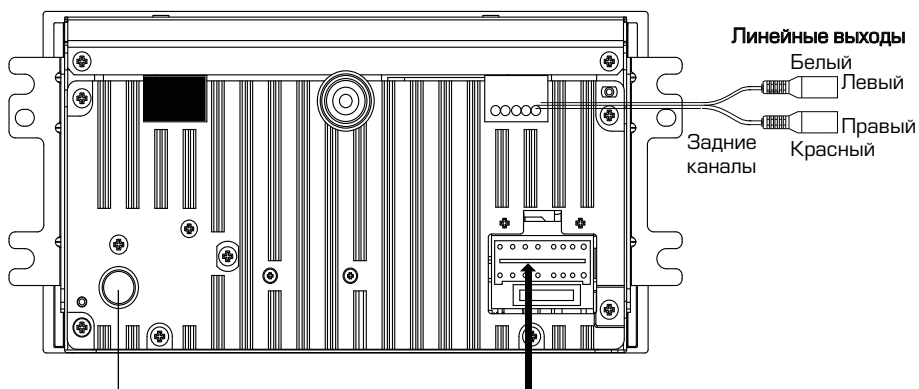
## Процедура установки



1. Демонтируйте предыдущее устройство из разъема приборной панели.
2. Выполните все необходимые подключения согласно схеме на стр. 16 и убедитесь, что устройство функционирует исправно.
3. Установите устройство в штатное место приборной панели и зафиксируйте его винтами.
4. При возникновении трудностей с установкой устройства обратитесь за помощью в ближайший сервисный центр.



## Схема подключения проводов устройства



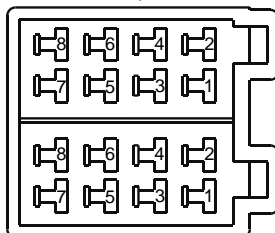
Разъем для подключения FM/УКВ антенны

Для некоторых моделей автомобилей необходимо поменять подключение проводов источника питания, как показано на рисунке, иначе память устройства может быть утеряна после выключения питания. Свяжитесь с Вашим автомобильным дилером перед установкой устройства.

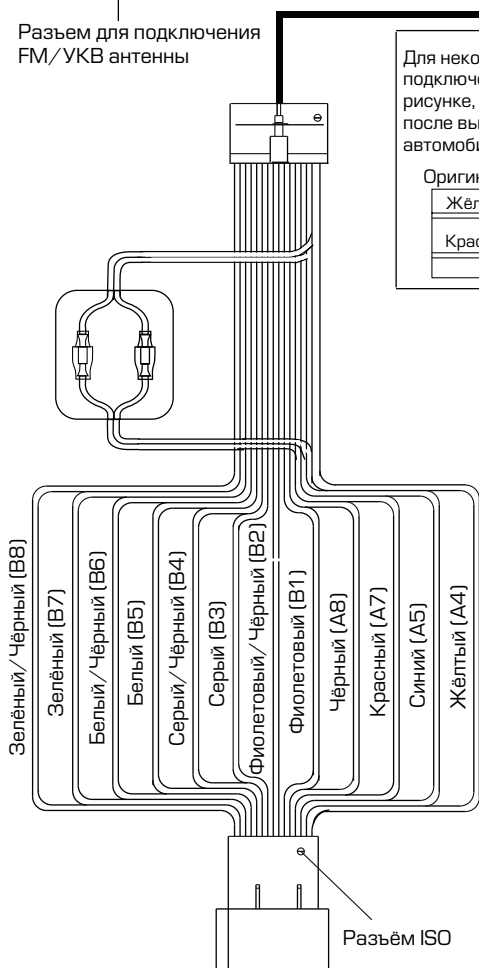


**Расположение контактов разъема ISO:**

Секция А



Секция В



конт.	Назначение контактов разъема ISO	
	Цвет провода	Назначение
A4	Желтый	+12 В постоянно
A5	Синий	Выход +12 В на авт.антенну
A7	Красный	+12 В при включенном АСС
A8	Черный	Масса
B1	Фиолетовый	Правый задний динамик (+)
B2	Фиолетовый/Черный	Правый задний динамик (-)
B3	Серый	Правый передний динамик (+)
B4	Серый/Черный	Правый передний динамик (-)
B5	Белый	Левый передний динамик (+)
B6	Белый/Черный	Левый передний динамик (-)
B7	Зеленый	Левый задний динамик (+)
B8	Зеленый/Черный	Левый задний динамик (-)

### **ВНИМАНИЕ!**

- Неверное подключение устройства может привести к его поломке и лишению права на гарантийное обслуживание.
- В данном устройстве используются усилители мощности, подключенные по мостовой схеме. При подключении динамиков не допускается замыкание проводов на массу автомобиля, на провод питания +12 В или друг с другом.
- Красный провод устройства должен быть подключен к цепи зажигания во избежание разряда аккумуляторной батареи автомобиля при продолжительной стоянке.
- Жёлтый провод устройства должен быть подключен к проводу с постоянным напряжением +12 В, даже при выключенном зажигании. Если Вы не нашли такого провода, то подключитесь к плюсовой клемме аккумулятора после блока предохранителя.
- Чёрный провод устройства должен быть подсоединён к заземлённой металлической части автомобиля. Если Вы не смогли найти подходящий болт или винт, просверлите отверстие в металлической детали автомобиля и винтом закрепите в нём провод. Перед выполнением этой операции обязательно проконсультируйтесь с дилером Вашего автомобиля. Для обеспечения хорошего заземления удалите краску и грязь с тех областей поверхности, с которыми соприкасается провод.

### **Эксплуатационные ограничения и текущий ремонт**

Устройство предназначено для эксплуатации в автомобилях с напряжением бортовой сети 12 В. Не следует эксплуатировать устройство, имеющее повреждение корпуса или соединительных кабелей.

Ошибки, допущенные при установке и эксплуатации устройства, могут быть иногда приняты за его неисправность. Ниже приводится таблица, в которой сведены простые методы проверки, способные помочь Вам устранить большую часть проблем, возникающих при использовании устройства.

При отсутствии видимых причин неисправности устройство следует демонтировать и обратиться в сервисный центр. Перед тем, как перейти к методам проверки, описанным в данной таблице, тщательно проверьте правильность подключения устройства.

<b>Неисправность</b>	<b>Причина</b>	<b>Устранение</b>
Нет питания	Перегорел предохранитель устройства	Поменяйте перегоревший предохранитель на предохранитель нужного номинала. Если предохранитель перегорит снова, обратитесь в сервисный центр
	Неправильное подключение	Проверьте подключение питания
Радиоприемник не работает	К устройству не подключен кабель антенны	Надежно подключите кабель антенны к устройству
Не работает функция автонастройки на радиостанции	Радиостанции имеют слишком слабый сигнал	Настраивайтесь на станции вручную

<b>Неисправность</b>	<b>Причина</b>	<b>Устранение</b>
Воспроизведение диска не начинается, выводится сообщение «ERROR»	Диск не загружен в устройство или загружен неправильно	Загрузите диск в устройство рабочей стороной вниз
	Диск сильно загрязнен	Очистите поверхность диска
	Низкое напряжение аккумуляторной батареи автомобиля	Зарядите аккумуляторную батарею автомобиля. Если устройство после этого все равно не работает, проконсультируйтесь с дилером
	В устройство загружен диск не того формата, который может воспроизводить устройство	Загружайте в устройство только те диски, которые устройство может воспроизводить
	Некачественный диск или при записи диска были заданы неверные параметры	Используйте качественный диск
Нет звука	Полностью убрана громкость звука	Установите нужный уровень громкости устройства или на мониторе, который подключен к устройству
	Неправильное подключение	Проверьте правильность подключения устройства
	Провода динамиков контактируют с металлической деталью машины	Изолируйте все провода
	Динамики неисправны	Поменяйте динамики
	Используется режим ускоренного или замедленного воспроизведения в прямом или обратном направлении	В режиме ускоренного или замедленного воспроизведения в прямом или обратном направлении звук отключается
	Наклон установки устройства превышает 30 градусов	Установите устройство таким образом, чтобы отклонение устройства от горизонтальной плоскости не превышало 30°
Звук искажен	Диск загрязнен или имеет царапины	Протрите рабочую поверхность диска от пыли и грязи. Не используйте для воспроизведения поцарапанные диски
Настройки устройства и сохраненные радиостанции сбрасываются после выключения двигателя	Неправильное подключение проводов	Подключите красный и желтый провод питания согласно настоящему Руководству (стр. 16)
Карта памяти USB не считывается	Карта памяти неисправна	Используйте исправные карты памяти
	Карта памяти несовместима с данным устройством	Убедитесь, что файловая система - FAT16/FAT32. Рекомендуются карты фирм Transcend и Kingston.

## Для безопасного управления автомобилем

- Для безопасного использования функций устройства, пожалуйста, не забывайте выполнять требования Правил дорожного движения Российской Федерации. Помимо этого старайтесь соблюдать очевидные правила обращения с Вашим автомобилем, как источником повышенной опасности.
- Эти правила, в первую очередь, определяются риском наступления вреда для жизни или здоровья третьих лиц, причинения вреда их имуществу, домашним животным или окружающей среде.
- Просмотр видео во время движения категорически запрещен во избежание возникновения ДТП. Для просмотра видеofайлов после окончания движения обязательно устанавливайте рычаг управления автоматической трансмиссии в положение «PARK», а рычаг переключения ручной коробки передач – в нейтральное положение. После завершения управления всегда ставьте автомобиль на стояночный тормоз, который должен находиться в исправном состоянии и исключать возможность движения автомобиля.
- Всегда паркуйте автомобиль на открытой, хорошо проветриваемой площадке.
- Поддерживайте относительно низкий уровень громкости, чтобы во время движения иметь возможность слышать все, что происходит вокруг автомобиля.
- Не меняйте диски, не регулируйте громкость и не осуществляйте какие-либо другие операции управления устройством, которые могут отвлечь Вас от управления автомобилем.

## Меры предосторожности при обращении с дисками

Грязь, пыль, царапины и искривление диска могут привести к «перескакиванию» звучания во время воспроизведения и ухудшению качества звука и изображения. При обращении с дисками соблюдайте следующие меры предосторожности:

- Для удаления следов пальцев и пыли с рабочей поверхности диска (той стороны, на которой нет надписей) протирайте ее мягкой тканью (салфеткой). Протирайте диски прямо от центра к краям. Небольшие пылинки или слабые пятна не будут оказывать какое-либо влияние на качество воспроизведения.
- Никогда не используйте для очистки дисков химические вещества, например, антистатические аэрозоли или жидкости, бензин или растворители. Такие химические вещества способны необратимо повредить пластмассовую поверхность диска.
- После использования обязательно помещайте диски в их коробки. Это позволит избежать появления на поверхности дисков больших царапин, способных вызвать «перескакивание» звучания при воспроизведении.
- Не подвергайте диски в течение продолжительного времени воздействию прямых солнечных лучей, высокой влажности или высокой температуры. Длительное воздействие высокой температуры может привести к короблению и искривлению диска.
- Никогда не приклеивайте бумагу и не пишите на любой из сторон диска. Острые наконечники ручек могут повредить поверхность диска.
- Никогда не используйте диски с необычным очертанием, например, имеющим форму сердечка, восьмиугольника и т.д. Использование таких дисков может привести к сбоям в работе устройства.
- В качестве принадлежности диска можно приобрести специальную защитную пленку, но ее использование может привести к сбоям в работе проигрывателя дисков. Использование такой пленки абсолютно недопустимо.

## Хранение, транспортирование, ресурс, утилизация

Устройство рекомендуется хранить в складских или домашних условиях по группе «Л» ГОСТ 15150 и при необходимости транспортировать любым видом гражданского транспорта в имеющейся индивидуальной потребительской таре по группе «Ж2» ГОСТ 15150 с учетом ГОСТ Р 50905 п.4.9.5. Место хранения (транспортировки) должно быть недоступным для попадания влаги, прямого солнечного света и должно исключать возможность механических повреждений.

Срок службы устройства – 2 года. Устройство не содержит вредных материалов и безопасно при эксплуатации и утилизации (кроме сжигания в непригодных условиях).

## Гарантии поставщика

Устройство PROLOGY CMD-250UR соответствует утвержденному образцу и обеспечивает безопасность в полном объеме требований, подлежащих обязательному подтверждению соответствия в системе ГОСТ Р, не оказывает вредного воздействия на окружающую среду и человека и признано годным к эксплуатации.

Устройство имеет гарантийный срок эксплуатации 12 месяцев с момента покупки без учета времени пребывания в ремонте при соблюдении правил эксплуатации. Право на гарантию дается при заполнении сведений прилагаемого гарантийного талона.

Гарантийные обязательства не распространяются на перечисленные ниже при-надлежности изделия, если их замена предусмотрена конструкцией и не связана с разборкой изделия, такие как соединительные кабели, монтажные приспособления, документацию, прилагаемую к изделию.

## Расшифровка даты выпуска устройства, указанной в серийном номере

Серийный номер устройства указывается под штрих-кодом на упаковке, а также на стикере, который клеится на корпус изделия.

Для того, чтобы узнать информацию о дате выпуска устройства, достаточно расшифровать 5 и 6 знак из 12-значного серийного номера. Пример расшифровки приведен ниже.

1AAA**DA**OOOOO1

**A** – месяц выпуска (A – январь, B – февраль, C – март, D – апрель, E – май, F – июнь, G – июль, H – август, I – сентябрь, J – октябрь, K – ноябрь, L – декабрь)

**O** – год выпуска (O – 2010, 1 – 2011, 2 – 2012 и т. д.)

Данное устройство выпущено в январе 2010 года.