

iReg-7000SHD

Видеорегистратор



Наименование: Пролоджи айРег-7000 Эс Эйч Ди

Страна-производитель: Китай

Основное предназначение товара:

видеорегистратор

Срок службы: 2 года

Изготовитель: СХТ Групп АГ

Юридический адрес изготовителя:

ЕБС Бизнес Форум, Баарерштрассе 135,

СХ-6301 Эуг, Швейцария

Руководство пользователя

PROLOGY

www.prology.ru



SHT GROUP AG

Manufactured by SHT Group AG
EBC Business Forum, Baarerstrasse 135,
CH-6301 Zug, Switzerland



Содержание

Назначение устройства	2
Функции устройства	3
Комплект поставки	3
Рекомендации по эксплуатации, меры предосторожности	4
Встроенный аккумулятор.....	6
Внешний вид устройства и элементы управления	7
Задняя панель.....	7
Передняя панель.....	7
Левая, правая верхняя и нижняя панели.....	8
Установка устройства	9
Использование автомобильного адаптера.....	10
Начало работы с устройством	10
Включение и выключение устройства.....	10
Режим зарядки аккумулятора.....	11
Подключение к ПК	12
Режим видеозаписи	12
Режим фотосъёмки	13
Режим просмотра видеозаписей/фотоснимков	14
Настройки	15
Использование внешнего дополнительного монитора	19
Технические характеристики	20
Технические допуски на возможные незначительные дефекты изображения	21
Эксплуатация устройства. Неисправности, их устранение	22
Перезагрузка системы.....	22
Возможные неисправности и методы их устранения.....	22
Для безопасного управления автомобилем	25
Хранение, транспортирование, ресурс, утилизация	25
Условия гарантии	26
Расшифровка даты выпуска устройства, указанной в серийном номере	27
Для заметок	28

Руководство пользователя определяет порядок установки и эксплуатации видеорегистратора (далее устройства) в автомобиле с напряжением бортовой сети 12 В.

Самостоятельное вскрытие устройства, механические повреждения и нарушение правил эксплуатации могут привести к его неисправностям и лишению права на гарантийное обслуживание.

При покупке устройства требуйте проверки его работоспособности. Убедитесь, что в гарантийном талоне на устройство поставлен штамп магазина, разборчивая подпись и дата продажи.

В связи с постоянной работой по совершенствованию устройства, повышающей его надёжность и улучшающей эксплуатационные характеристики, в конструкцию и меню управления могут быть внесены изменения, не отражённые в настоящем Руководстве.

Прежде чем включить устройство, внимательно ознакомьтесь с настоящим Руководством пользователя.

Назначение устройства

Устройство Prology iReg-7000SHD предназначено для установки в большинство существующих автомобилей и записи на карту памяти microSD звука и видеоизображения дорожной ситуации перед автомобилем. Устройство обеспечивает:

- просмотр записываемого видеоизображения на внешнем мониторе/телевизоре (не входит в комплект);
- автоматическое включение видеозаписи после включения устройства при подключённом питании от прикуривателя автомобиля;
- видеозапись в циклическом режиме: когда свободное место на карте памяти microSD заканчивается, новые файлы видеозаписей сохраняются вместо самых старых;
- запись звука в салоне автомобиля со встроенного микрофона;
- снабжение каждой видеозаписи информацией о дате записи;
- высокое качество видеозаписи благодаря функции широкого динамического диапазона (WDR);

- систему контроля положения машины на дороге относительно разделительных полос движения (LDWS).

Функции устройства

- Видеоразрешение 2304 × 1296
- Передовой процессор обработки видеопотока Ambarella A7L
- Максимальный угол обзора в Super HD разрешении 140° *
- Система предупреждения о непреднамеренной смене полосы движения (LDWS)
- Встроенная цветная видеокамера 3.0 Мпикс
- Цветной ЖК-экран размером 76 мм (3")
- Поддержка карт памяти SDHC объёмом до 64 Гб
- Встроенный микрофон
- Мультимедийный интерфейс mini HDMI 1080i
- Интерфейс mini-USB 2.0
- Аудио/видеовыход mini-Jack
- Встроенный аккумулятор
- Автоматическое включение записи

* угол обзора по диагонали.

Комплект поставки

Устройство Prology iReg-7000SHD	1 шт.
Кронштейн	1 шт.
Автомобильный адаптер 12-24 В DC Input/5 В Output для подключения к разъёму прикуривателя	1 шт.
USB-кабель	1 шт.
Настоящее Руководство пользователя	1 шт.
Индивидуальная потребительская тара	1 комплект

Данное изделие является технически сложным товаром в соответствии с постановлением Правительства Российской Федерации от 10 ноября 2011 г. № 924 «Об утверждении перечня технически сложных товаров», в отношении которого требования потребителя об их замене подлежат удовлетворению в случаях, предусмотренных Законом РФ «О защите прав потребителей».

Монтаж и эксплуатация данного сложного электронного устройства должны осуществляться в соответствии с настоящим Руководством. Эксплуатация устройства, подключение и настройка изложены в данном Руководстве и могут быть произведены потребителем в полном объеме самостоятельно.

Для питания устройства при его эксплуатации в автомобиле может использоваться только источник питания с напряжением 12-24 В постоянного тока; отрицательная клемма аккумуляторной батареи должна быть соединена с «массой».

Перед установкой устройства, пожалуйста, полностью прочитайте данное Руководство.

Не пытайтесь в случае поломки открыть корпус устройства и отремонтировать его самостоятельно. Если устройство не работает правильно, обратитесь к разделу «Эксплуатация устройства, неисправности и их устранение» (стр. 17). Ошибки, допущенные при установке и эксплуатации устройства, могут быть приняты за его неисправность. Если неисправность не устранена, обратитесь в сервисный центр. Адрес и телефон авторизованного сервисного центра в Вашем городе Вы можете узнать на официальном сайте Prology: <http://prology.ru/support>

При мойке автомобиля следите, чтобы внутрь устройства не попала вода, так как это может привести к его повреждению. Недопустимо попадание жидкостей в устройство, т.к. это может привести к выходу устройства из строя.

После эксплуатации автомобиля в летний период на открытом воздухе необходимо пылесосить салон в целях сбора остатков на-

секомых и предотвращения попадания их внутрь устройства. Попадание внутрь устройства насекомых НЕДОПУСТИМО.

Избегайте длительного воздействия на устройство пыли и повышенной влажности.

При попадании в устройство жидкости и/или посторонних предметов немедленно отключите питание.

Перед очисткой корпуса питание устройства должно быть отключено. Используйте для очистки слегка влажную мягкую безворсовую ткань. Запрещается использовать для этой цели какие-либо моющие или чистящие жидкости.

Держите в чистоте объектив камеры устройства. Для удаления пыли и пятен с объектива пользуйтесь имеющимися в продаже специальными грушами или карандашами для чистки объективов.

Слишком темная тонировка ветрового стекла в месте установки устройства может привести к снижению/ухудшению качества изображения.

При серьёзной аварии питание устройства может прекратиться. В этом случае запись будет остановлена.

Устройство должно быть установлено в проветриваемом или вентилируемом месте, недоступном для попадания прямых солнечных лучей, таким образом, чтобы оно не перекрывало обзор дорожного движения.

Не извлекайте microSD-карту из слота устройства при подключённом питании.

Не устанавливайте устройство вблизи ламп внутрисалонного освещения во избежание снижения/ухудшения качества изображения.

При резком изменении внешнего освещения (например въезд или выезд из темного тоннеля в солнечную погоду) качество записи на несколько секунд ухудшается. Это не является неисправностью устройства.

Не подвергайте устройство сильным ударам.

Избегайте воздействия высоких температур и механических

воздействий на кабель питания и USB-кабель устройства.

При резких перепадах температуры окружающего воздуха возможно появление конденсата внутри устройства. В этом случае необходимо отключить питание устройства и дождаться полного исчезновения конденсата.

При возникновении неисправностей в работе устройства не пытайтесь устранить их самостоятельно. Обратитесь в сертифицированный сервисный центр.

Производитель не несёт ответственность:

- за ошибки, допущенные при эксплуатации устройства и приведшие к его выходу из строя;
- ущерб, прямо или косвенно причинённый в процессе эксплуатации устройства его владельцу, третьим лицам и/или их имуществу и недвижимости.

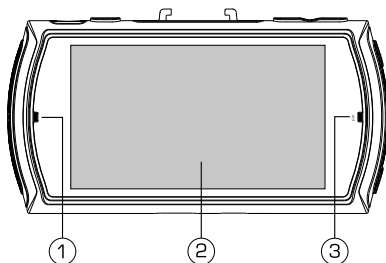
Встроенный аккумулятор

Никогда не разбирайте устройство, не подвергайте его сильному нагреванию и не кладите его в воду, так как это может привести к нагреванию встроенного аккумулятора с большим выделением тепла.

Когда ресурс аккумулятора израсходован, он должен быть утилизирован в соответствии с местными законами.

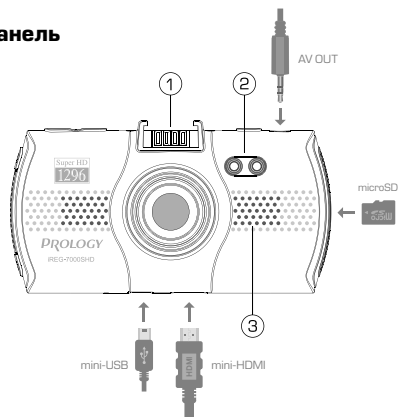
Запрещается разбирать устройство для замены встроенного аккумулятора. Для замены аккумулятора обращайтесь в сертифицированный сервисный центр.

Задняя панель



1. Светодиодный двухцветный индикатор.
2. ЖК-дисплей.
3. Микрофон.

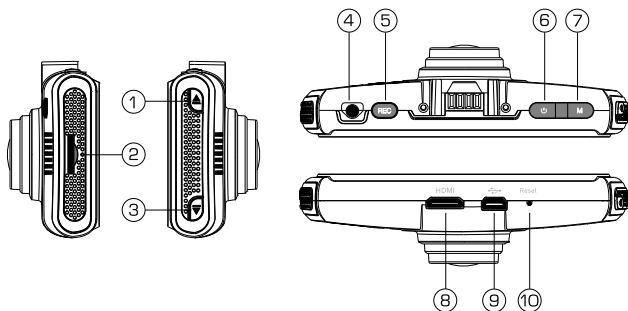
Передняя панель



1. Посадочное место для крепления кронштейна.
2. Излучатель ИК-подсветки.
3. Встроенный динамик.

На рисунке показаны возможные подключения к устройству с их названиями. Разъёмы для этих подключений показаны на рисунке на стр. 7.

Левая, правая, верхняя и нижняя панели



1. Кнопка перемещения курсора вверх/влево/замедление воспроизведения/включения ИК-подсветки.
2. Слот для карты памяти microSD.
3. Кнопка перемещения курсора вниз/вправо/ускорение воспроизведения/вкл/выкл микрофона.
4. Аудио/видеовыход mini-jack 3,5 мм.
5. Кнопка включения/выключения видеозаписи/спуска затвора фотокамеры/подтверждения выбора.
6. Кнопка включения устройства/вызова меню настроек.
7. Кнопка выбора режима/установки защиты фото/видео-файла.
8. Разъём выхода mini-HDMI.
9. Разъём для подключения кабеля mini-USB.
10. Кнопка перезагрузки системы.

Установка устройства

Устройство поставляется с кронштейном и автомобильным адаптером для установки в автомобиле.

ВНИМАНИЕ!

Никогда не устанавливайте устройство в тех местах, где оно может перекрыть обзор водителю или где установка данного типа изделий запрещена Российским законодательством. В случае несоблюдения пользователем норм Российского законодательства производитель не несёт ответственности за подобный тип установки изделия.

1. Протрите поверхность стекла в том месте, где будет установлен кронштейн, мягкой тканью (при загрязнении – с использованием чистящего средства).
2. Вставьте карту памяти microSD в слот устройства (2) (стр. 8) контактами вперед, как показано на рисунке на стр. 7, внизу.

Примечание. Карта памяти microSD в комплект поставки не входит. Карты памяти ниже 10-го класса использовать не рекомендуется.

3. Закрепите кронштейн на устройстве, установив его на посадочном месте (1) (стр. 7, рис. внизу).
4. Удалите защитную пленку с присоски кронштейна.
5. Установите кронштейн на лобовом стекле, повернув корпус USB-разъёма (1, рис. справа) против часовой стрелки и плотно прижав присоску к стеклу автомобиля.
6. Верните корпус USB-разъёма в исходное положение.
7. Выберите угол наклона устройства для оптимального изображения.



Для снятия кронштейна поверните корпус USB-разъёма. Затем потяните за язычок присоски и снимите кронштейн с места установки.

Примечания.

- Перепады температуры и влажности могут вызвать отсоединение присоски от стекла.
- Чтобы исключить возможность хищения устройства, не оставляйте его в автомобиле на ночь или когда надолго оставляете автомобиль на стоянке.

Использование автомобильного адаптера

Устройство снабжено автомобильным адаптером для зарядки аккумулятора и питания устройства при эксплуатации в автомобиле.


1. Подключите автомобильный адаптер к любому USB-разъёму устройства.
2. Подключите адаптер к гнезду прикуривателя.
3. Устройство автоматически включится, а светодиодный индикатор на корпусе адаптера будет погашен при полном заряде устройства или будет сигнализировать о процессе зарядки (красный цвет).


Начало работы с устройством

Включение и выключение устройства

Используйте автомобильный адаптер для подключения устройства к гнезду прикуривателя.

После подключения устройство включится. На экране появится логотип «Prology». Затем устройство войдёт в режим видеозаписи и автоматически начнёт видеозапись. Индикатор на задней панели (1, стр. 7) и индикатор видеозаписи (6, стр. 12) начнут мигать красным.

Устройство может работать недолгое время от встроенного аккумулятора. Для этого нажмите кнопку  (6) (стр. 8) на верхней панели устройства. На экране появится логотип «Prology». Затем включится режим видеозаписи в состоянии ожидания.

Для выключения устройства нажмите и удерживайте кнопку  не менее 2 секунд.

Режим зарядки аккумулятора

Подключите кабель mini-USB к устройству, а затем к персональному компьютеру или прикуривателю автомобиля.

Во время работы от прикуривателя или ПК происходит зарядка встроенного аккумулятора. Время зарядки полностью разряженного аккумулятора – около 1,5 часов от автомобильного адаптера и от USB-порта ПК. Максимальная ёмкость аккумулятора достигается после 10 циклов «зарядка-разрядка».

В процессе зарядки индикатор питания (1) (стр. 7, рис. вверху) светится красным цветом. В рабочем (заряженном) состоянии (при подключённом источнике питания или без него) индикатор питания не светится.

ВНИМАНИЕ!

Встроенный аккумулятор предназначен для завершения последней записи при отключении внешнего питания. При работе от аккумулятора длительность записи составляет около 5 минут (зависит от степени зарядки аккумулятора, его состояния и температуры окружающей среды).

Примечания. Для оптимального использования литиевого аккумулятора следуйте нижеприведённым рекомендациям:

- не заряжайте аккумулятор при высокой температуре окружающей среды;
- нет необходимости полностью разряжать аккумулятор перед подзарядкой, производить подзарядку можно, когда аккумулятор разряжен не полностью;
- если устройство не используется в течение длительного времени, необходимо производить полную зарядку аккумулятора один раз в две недели.

Подключение к ПК

При подключении к персональному компьютеру (ПК) устройство работает как внешний накопитель. Подключите USB-кабель, входящий в комплект поставки, сначала к устройству, а затем к ПК. На экране устройства появится сообщение «USB-подключение».

После подключения устройства все операционные системы опознают его автоматически. В папке «Мой компьютер» ПК появится доступный съёмный диск, отображающий содержимое карты microSD устройства.

Использовать данный диск можно так же, как и обычный USB-накопитель для передачи и хранения данных. При отключении устройства от компьютера следуйте стандартной процедуре безопасного отключения внешнего носителя от ПК.

Примечание. Отключайте устройство от компьютера только после завершения передачи данных.

Режим видеозаписи

После подключения питания устройство начнёт видеозапись автоматически. Для ручного включения/выключения нажмите кнопку **REC** (5) (стр. 8).

1. Подключение карты microSD.
2. Запись звука (вкл./откл.).
3. Циклическая запись.
4. Датчик движения.
5. Видеоразрешение.
6. Индикатор видеозаписи.
7. Доступное время видеозаписи.
8. Защита файла.
9. ИК-подсветка.
10. Заряд аккумулятора.
11. Наложение текстовой информации.



Для включения/остановки видеозаписи нажмите кнопку **REC**. Кнопка ▼ (3) (стр. 8) включает/отключает запись звука при видеозаписи. При слабой освещённости можно воспользоваться ИК-подсветкой: кнопка ▲ (1) (стр. 8) включает/отключает ИК-подсветку. Иконка (9) (стр. 12) при включении подсветки становится оранжевой.

Доступное время для видеозаписи (7) (стр. 12) зависит от свободного места на карте памяти, выбранного видеоразрешения и настройки циклической записи. Во время записи вместо доступного времени отображается счётчик времени записи.

Параметры режима видеозаписи рассмотрены в разделе «Настройки», (стр. 15). Во время видеозаписи при нажатии кнопки **M** (7) (стр. 8) на видеофайл текущей записи устанавливается защита (файл только для чтения) (8) (стр. 12). При циклической видеозаписи общий объём защищённых файлов на карте памяти ограничен 25% объёма карты.

Режим фотосъёмки

Для входа в режим фотосъёмки нажмите кнопку **M** (7, стр. 8). Откроется следующее окно:

1. Подключение карты microSD.
2. Значение фото-разрешения*.
3. Индикатор ИК-подсветки.
4. Заряд аккумулятора.



Для получения фотоснимка нажмите кнопку **REC**.

При слабом освещении можно воспользоваться ИК-подсветкой: кнопка ▲ (1) (стр. 8) включает/отключает ИК-подсветку. Иконка (3) при этом меняет свой цвет.

* Фоторазрешение для снимков одно – 2048 × 1536 (3М пикс).

Режим просмотра видеозаписей/фотоснимков

Для перехода в режим просмотра видеозаписей/фотоснимков дважды нажмите кнопку **M** (7) (стр. 8). На экране отобразится список видеофайлов и фотоснимков:

1. Имя файла и папки
2. Просмотр видеозаписей
3. Просмотр фотоснимков
4. Просмотр всех файлов



Для удобства просмотра можно выбрать одну из трёх категорий группировки файлов: список видеозаписей (2), список фотоснимков (3) или список всех файлов (4). Выбор категорий осуществляется кнопками **▼** (3) (стр. 8) и **▲** (1) (стр. 8). Выбор файла производите кнопкой **REC** и кнопками **▲** и **▼**. Для установки/снятия защиты выбранного файла нажимайте кнопку **🔒**. При этом в левом нижнем углу экрана отображается иконка соответственно закрытого или открытого замка. Для удаления видеозаписи/фотоснимка выберите нужный файл и снимите защиту с файла, если он оказался защищённым. Далее нажмите и удерживайте 1-2 сек кнопку **REC**. На экране появятся варианты удаления: «Удалить этот файл/удалить все файлы». Выберите нужный Вам вариант кнопками **▲/▼** и подтвердите выбор кнопкой **REC**. Для просмотра выбранной записи/фотоснимка нажмите кнопку **REC**. Экран просмотра видеозаписи выглядит следующим образом:

1. Индикатор воспроизведения.
2. Имя видеофайла.
3. Продолжительность записи/текущее время просмотра.
4. Заряд аккумулятора.



Нажмите кнопку **REC** для воспроизведения/остановки записи. Кнопками **▲** и **▼** можно замедлять или ускорять воспроизведение (для записей с разрешением ниже 2304 × 1296).

Экран просмотра фотоснимков содержит только иконки названия файла и заряда аккумулятора.

Для выхода из режима просмотра нажмите кнопку **M** (7) (стр. 8).

Настройки

Находясь в окне видеозаписи, нажмите кнопку **⏻**. Открывшееся меню предложит настройку параметров устройства. Для настройки выберите параметр кнопками **▲** и **▼** и нажмите кнопку **⏻**. Далее кнопками **▲** и **▼** выберите значение параметра и нажмите кнопку **⏻** для подтверждения.

Разрешение. Данная опция позволяет выбрать величину видеоразрешения. Чем выше разрешение, тем выше детализация полученной видеозаписи.

Значения: 2304 × 1296, 1920 × 1080, 1280 × 720.

Цикл. запись. Настройка позволяет вести видеозапись файлами заданной продолжительности в циклическом порядке, т.е. при заполнении карты microSD новые файлы записываются на место самых старых.

Значения: 1 мин, 5 мин, Нет. При выборе «Нет» видеозапись прекращается по заполнении карты microSD.

Датчик движения. Включает/выключает датчик, фиксирующий движение в поле зрения объектива. При фиксации движения автоматически включается запись, которая останавливается после прекращения движения с задержкой в 10 сек.

Значения: Вкл, Выкл.

Запись при вкл. Включает/выключает автоматическое нача-

ло видеозаписи при включении устройства.

Значения: Вкл, Выкл.

Задержка автовыкл. Устанавливает время работы устройства после прекращения подачи питания.

Значения: Выкл, 10 сек, 20 сек, 30 сек

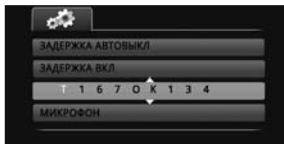
Задержка вкл. Устанавливает задержку включения устройства (10 сек) после подачи питания.

Значения: Вкл, Выкл.

Установка гос. номера. Установленный здесь регистрационный номер автомобиля используется в параметре «Наложение текста» (стр.17).

Для установки номера кнопками ▲ и ▼ выберите буквенно-цифровое значение

в первой позиции строки и нажмите кнопку **REC**. Повторите эти действия для каждой из 9 позиций строки.



Микрофон. Включает/выключает запись звука.

Значения: Вкл, Выкл.

Язык. Выбор языка экранных меню.

Значения: Русский, English.

Тип TV. Выбор на устройстве телевизионной системы, которая соответствует системе Вашего подключаемого по AV или HDMI (внешнего) телевизора/монитора (в комплект поставки не входит).

Значения: NTSC, PAL.

Автовыключение. Автоматическое выключение устройства через заданное время.

Значения: Выкл, 3 мин, 5 мин.

Форматирование. Форматирование карты памяти microSD.

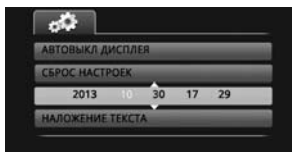
ВНИМАНИЕ! После форматирования карты все ранее сделанные на ней записи (в том числе защищённые) будут удалены.

Автовыкл. дисплея. Автоматическое выключение экрана через заданное время.

Значения: Выкл, 30 сек, 60 сек, 3 мин.

Сброс настроек. Сброс всех произведённых настроек устройства к заводским значениям. Для сброса настроек выберите значение «Да».

Установка времени. Способ установки текущей даты и времени аналогичен установке регистрационного номера (см. «Установка гос. номера», стр. 16).



Наложение текста. Отображение на видеозаписях и фотоснимках заданной информации. Информация отображается в правом нижнем углу экрана. Информационный блок может слагаться из предложенных ниже значений в любой комбинации. Войдите в настройку, кнопками ▲ и ▼ выберите нужное значение и нажмите кнопку **REC**. На экране отобразится название выбранного значения и иконки удаления (☒) и сохранения (☑) значения в составе блока. Выберите нужную иконку кнопками ▲ и ▼ и подтвердите выбор кнопкой **REC**.

Значения: Наложение даты и времени, Наложение гос. номера, Наложение логотипа («Prology»).

Частота. Установка частоты сети в соответствии с региональным стандартом.

Значения: Авто, 50 Гц, 60 Гц. Для РФ выберите частоту 50 Гц.

WDR. Включает/выключает функцию широкого динамического диапазона (WDR) позволяющую при съёмке автоматически корректировать затемнённые и засвеченные участки изображений. При такой съёмке затвор диафрагмы открывается дважды: в первый раз используется высокая скорость затвора, затем обычная. Наложение полученных кадров друг на друга, даёт качественное изображение, на котором нет ни слишком ярких участков, ни затемненных.

Значения: Вкл, Выкл.

Замедленная съёмка. Съёмка, при которой запись одного кадра происходит в течение заданного времени. При воспроизведении запись, сделанная в таком режиме съёмки, будет отображаться с увеличенной скоростью. Не поддерживается при разрешении 2304×1296.

Значения: 30 сек, 5 сек, 1 сек, Выкл.





Включение LDWS. Включает/выключает LDWS – систему контроля положения машины на дороге относительно разделительных полос движения. При включённой функции во время движения между разделительными полосами на экране отображаются две сходящиеся зелёные линии. Это означает, что автомобиль движется строго по полосе. Видеорегистратор анализирует положение машины на дороге и в случае пересечения разделительной полосы оповещает водителя звуковым сигналом и сообщением «Сход с полосы!» на экране.

Значения: Вкл, Выкл.

ВНИМАНИЕ!

Работоспособность данной функции зависит от погодных условий, скорости движения, состояния разметки, освещённости и прочих факторов.

Калибровка LDWS. Включает/выключает калибровку системы LDWS. При необходимости калибровки системы LDWS

сначала установите параметр «Включение LDWS» (см. выше) в положение «Вкл», затем установите значение «ВКЛ» для параметра «Калибровка LDWS» и нажмите кнопку . На экране отобразится окно видеозаписи с двумя горизонтальными линиями. Верхнюю линию совместите с уровнем горизонта с помощью кнопок   и нажмите кнопку . Затем нижнюю линию установите на уровне края капота с помощью тех же кнопок и нажмите кнопку **REC**, завершая калибровку.

Значения: Вкл, Выкл.

Версия прошивки. Просмотр текущей версии прошивки устройства.

Использование внешнего дополнительного монитора

Подключение через аудио/видеовыход mini-jack

Подключите один конец кабеля (в комплект поставки не входит) к разъёму (4) верхней панели устройства (стр. 8), другой конец – к разъёму(ам) **AV IN** Вашего дополнительного монитора/телевизора (в комплект поставки не входит). При необходимости измените настройку ТВ системы в настройках («Настройки» – «Тип TV», стр. 16).

Подключение через HDMI-разъём

Подключите один конец кабеля HDMI—mini-HDMI (в комплект поставки не входит) к разъёму **mini-HDMI** (8) (стр. 8) на нижней панели устройства, другой конец – к разъёму **HDMI** внешнего дополнительного монитора/телевизора (в комплект поставки не входит).

Технические характеристики

Основные

Матрица камеры	CMOS, 3 Мпикс
Максимальный угол обзора камеры (диаг.)	140°
Затвор фотокамеры	электронный
Система цветности	NTSC/PAL
Тип микрофона	встроенный
Датчик движения	встроенный
Аккумулятор	Li-ion, 130 мА/ч, 3,7 В
Время работы от аккумулятора	5 мин (При t=20°C)
Габаритные размеры	99×50×27 мм
Вес	0,068 кг
Диапазон рабочих температур	-10...+40°C
Допустимая влажность при работе	10 – 80%

Форматы файлов

Видео	MP4 (AVC)
Фото	JPG (макс. 3 Мпикс.)

Видео разрешение

2304×1296, 30 fps
1920×1080, 30 fps
1280×720, 30 fps

Подключение внешних устройств и карт памяти

Слот для карт памяти	microSD (до 64 ГБ, класс 10)
Тип USB-разъёма	mini-B
Разъём аудио/ видеовыхода	3,5 мм mini-jack
HDMI-разъём	mini-HDMI 1080i

Экран

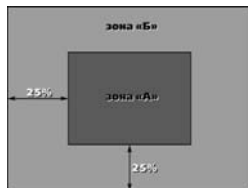
Тип	TFT LCD
Диагональ/ формат	3" (76 мм)/4:3
Разрешение	960×240

Примечание. Технические характеристики и внешний вид устройства могут быть изменены производителем без предварительного уведомления.

Технические допуски на возможные незначительные дефекты изображения

ЖК-панель состоит из множества точек, называемых пикселями. Пиксель состоит из трех субпикселей основных цветов – красного, зелёного и синего, расположенных по горизонтали. Появление на ЖК-панели небольшого количества дефектных пикселей (постоянно светящихся одним цветом) объясняется огромным общим количеством пикселей и сложностью технологического процесса. Минимизация подобных дефектов достигается тщательным контролем качества производства ЖК-панелей, регламентированного требованиями стандарта ISO 13406-2.

ЖК-панель устройства условно разделяется на 2 зоны – «А» и «Б», как показано на рисунке справа, и подлежит бесплатной замене в течение гарантийного срока, если число пикселей, постоянно светящихся одним цветом, превышает любое число пикселей, указанное в таблице ниже:



Цвет пикселя	Зона «А»	Зона «Б»
Белый	0	0
Чёрный	3	6
Цвет субпикселя		
Синий	3	6
Красный	3	6
Зелёный	3	6
Всего	3	6

Эксплуатация устройства, неисправности и их устранение

В этом разделе приведены рекомендации по решению возможных проблем, возникающих во время эксплуатации устройства.

Примечание. Если возникшую проблему невозможно устранить, руководствуясь приведёнными ниже рекомендациями, обратитесь в сертифицированный сервисный центр.

Перезагрузка системы

Если устройство перестало функционировать надлежащим образом, возникают зависания системы, нет отклика на нажатие кнопок, необходимо выполнить перезагрузку устройства. Для этого нажмите шариковой ручкой или подобным заострённым предметом кнопку (10) (стр. 8) на задней панели устройства.

Возможные неисправности и методы их устранения

Неисправность	Причина	Устранение
Низкое качество изображения	Загрязнён объектив встроенной камеры	Протрите объектив видеокамеры мягкой безворсовой тканью или специальной грушей (карандашом) для чистки объективов
	Загрязнено ветровое стекло автомобиля	Очистите ветровое стекло автомобиля
	Настройка разрешения не соответствует окружающей освещённости	Установите высшее разрешение применительно к окружающей освещённости. См. раздел «Настройки» (стр. 15)
На карте microSD нет видеозаписей	Карта памяти неисправна	Используйте исправную карту памяти

Неисправность	Причина	Устранение
Устройство не производит видео- и фотосъёмку, на дисплее отображается надпись «Карта заполнена»	Недостаточно свободного места на карте microSD	Измените в настройках разрешение видео или фото, замените карту памяти/ отформатируйте её, включите циклическую запись, удалите ненужные записи и снимки.
Устройство не реагирует на нажатие кнопок	Ошибка системы устройства	Нажмите кнопку перезагрузки системы (10) (стр. 8) на нижней панели устройства для перезагрузки
Надпись «Ошибка файла»	Ошибка чтения/ записи microSD	Отформатируйте карту памяти
Надпись «Карта не читается! Форматировать?»	Неверный формат карты	Отформатируйте карту памяти с помощью устройства
Нет картинки на ТВ/ мониторе	Плохо подключён кабель или неверное значение параметра настройки «Тип TV»	Проверьте подключение ТВ/ монитора и значение параметра «Тип TV» («Настройки», стр. 16)
Изображение при записи и фотосъёмке получается смазанным	Загрязнение объектива	Протрите линзу объектива
ИК-подсветка не работает	Низкий заряд аккумулятора	Зарядите аккумулятор
Остановка записи	Карта microSD ниже 10 класса	Используйте карты памяти не ниже 10 класса
Мерцание экрана	Заряд аккумулятора – не больше 10-15%	Зарядите аккумулятор
	Неверная установка частоты сети («Настройки», стр. 17)	Установите правильное значение частоты сети (в России – 50 Гц)

Неисправность	Причина	Устранение
Возникают проблемы с синхронизацией устройства и компьютера	Компьютер или устройство не включены	Перед началом синхронизации убедитесь, что компьютер и устройство включены
	Ненадёжный контакт соединительного кабеля	USB-кабель должен быть надёжно подключён к компьютеру и устройству. Настоятельно не рекомендуется использовать USB-хаб
	Ошибка системы устройства	Нажмите кнопку перезагрузки системы (10) (стр. 8) на нижней панели и заново подключите USB-кабель к устройству
	USB-порт компьютера неисправен или к нему нет доступа	Подключите устройство к другому USB-порту компьютера или ноутбука
Не работает или плохо работает функция LDWS	Не произведена или плохо произведена калибровка LDWS	Выполните калибровку (повторно) LDWS (см. <i>Калибровка LDWS</i> , стр. 19)
	Загрязнён объектив устройства	Протрите объектив устройства
	Плохие погодные условия, слабая освещённость, плохое состояние дорожной разметки	Используйте LDWS при отсутствии факторов, негативно влияющих на работу функции

Для безопасного управления автомобилем

- Для безопасного пользования устройством, пожалуйста, не забывайте выполнять требования Правил дорожного движения Российской Федерации. Старайтесь соблюдать очевидные правила обращения с Вашим автомобилем, как источником повышенной опасности. Эти правила, в первую очередь, определяются риском причинения вреда для жизни или здоровья третьих лиц, причинения вреда их имуществу, домашним животным или окружающей среде.
- Просмотр видео во время движения категорически запрещён во избежание возникновения ДТП. Если Вы желаете просматривать видеоматериалы на экране устройства или на внешнем дополнительном мониторе/телевизоре, необходимо перед просмотром припарковать автомобиль в безопасном месте. Для просмотра видеофайлов и изображений на экране устройства после окончания движения обязательно устанавливайте рычаг управления автоматической трансмиссии в положение «PARK», а рычаг переключения ручной коробки передач – в нейтральное положение.
- Всегда ставьте автомобиль на стояночный тормоз, который должен находиться в исправном состоянии и исключать возможность движения автомобиля.
- Всегда паркуйте автомобиль на открытой, хорошо проветриваемой площадке.
- Не осуществляйте какие-либо операции управления устройством, которые могут отвлечь Вас от управления автомобилем.

Хранение, транспортировка, ресурс, утилизация

Устройство рекомендуется хранить в складских или домашних условиях и при необходимости транспортировать в крытых транспортных средствах любого вида в упакованном виде при температуре от $-25\text{ }^{\circ}\text{C}$ до $+35\text{ }^{\circ}\text{C}$. Место хранения (транспортировки)

должно быть недоступным для попадания влаги, прямых солнечных лучей и должно исключать возможность механических повреждений.

Условия гарантии

При соблюдении владельцем правил эксплуатации, изложенных в настоящем руководстве пользователя, устройство обеспечивает безопасность в соответствии с требованиями Технического регламента Таможенного союза ТР ТС 020/2011 «Электромагнитная совместимость технических средств» утв. Решением КТС от 09.12.2011 г. №879, не оказывает вредного воздействия на окружающую среду и человека и признано годным к эксплуатации.

Устройство имеет гарантийный срок эксплуатации 12 месяцев с момента покупки без учёта времени пребывания в ремонте при соблюдении правил эксплуатации. Право на гарантию даётся при заполнении сведений прилагаемого гарантийного талона.

Гарантийные обязательства не распространяются на перечисленные ниже принадлежности изделия, если их замена предусмотрена конструкцией и не связана с разборкой изделия: кронштейн, автомобильный адаптер 12-24 В для подключения к разъёму прикуривателя, USB-кабель, прилагаемую документацию.

Расшифровка даты выпуска устройства, указанной в серийном номере

12-значный серийный номер устройства указывается под штрих-кодом на упаковке, а также на стикере, который клеится на корпус изделия.

Для того, чтобы узнать информацию о дате выпуска устройства, достаточно расшифровать 5 и 6 знак из 12-значного серийного номера. Пример расшифровки приведён ниже:

1AAA**0A**000001

A – месяц выпуска (А – январь, В – февраль, С – март, D – апрель, Е – май, F – июнь, G – июль, H – август, I – сентябрь, J – октябрь, K – ноябрь, L – декабрь)

0 – год выпуска (0 – 2010, 1 – 2011, 2 – 2012 и т. д.)

Данное устройство выпущено в январе 2010 года.

Для заметок